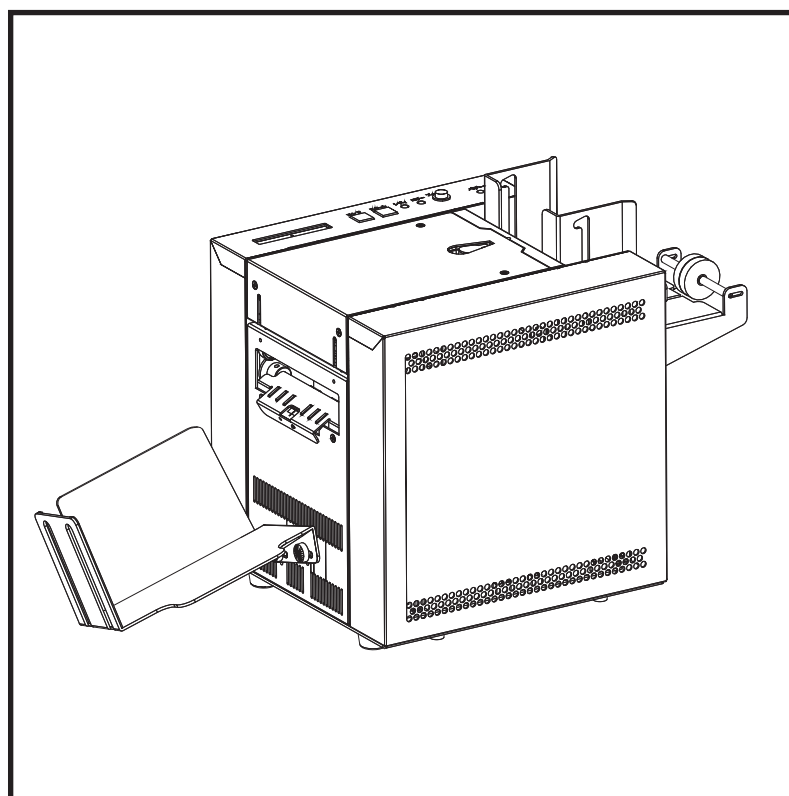


4360 シリーズ

リライトカードプリンタ

取扱説明書 V2.0



2016.09



お使いになる前に、この取扱説明書を全てお読み下さい。
お読みになった後は、いつでも使用できるよう大切に保管して下さい。

安全上のご注意

安全にお使いいただくために必ずお守り下さい

お買い上げいただきました製品（本装置）および取扱説明書には、お使いになる方や他の人々への危害と財産の損害を未然に防ぎ、本装置を安全に正しくお使いいただくために、守っていただきたい事項を示しています。

本装置を正しく末永くご使用いただくため、「安全上のご注意」を含んだ本取扱説明書を必ずお読み下さいますようお願いいたします。

— 絵表示について —

この「安全上のご注意」は製品を安全に正しくお使いいただき、使用者や他の人々への危害や財産への損害を未然に防止するために、いろいろな絵表示をしています。

内容をよく理解してから本文をお読み下さい。



警告

この表示を無視して誤った取扱いをすると、人が死亡または重傷を負う可能性が想定される内容を示しています。



注意

この表示を無視して誤った取扱いをすると、人が障害を負う可能性が想定される内容、及び物的損害のみの発生が想定される内容を示しています。




注意（警告を含む）を促す内容であることを告げるものです。



禁止の行為であることを告げるものです。



行為を強制したり、指示する内容を告げるものです。

たとえば  は、「差し込みプラグをコンセントから抜く事」を示しています。

警告

◆ 万一、煙が出ている、変な匂いがする等の異常状態のまま使用すると火災・感電の原因となります。すぐに電源スイッチを切り、その後必ず、差し込みプラグをコンセントから抜いて下さい。煙等がなくなるのを確認して、保守サービス会社に修理をご依頼下さい。お客様による修理は危険ですから絶対におやめ下さい。



プラグを抜く

警告

- ◆ 本装置を落としたり、強い衝撃を与えたりしないで下さい。
- ◆ 万一、この装置を落とした場合は本体の電源スイッチを切り、差し込みプラグをコンセントから抜いて保守サービス会社にご連絡下さい。そのまま使用すると火災・感電の原因となります。



プラグを抜く

- ◆ 電源コードは本体付属品を使用して下さい。付属品以外の電源コードを使用すると、火災の恐れがあります。



専用品使用

- ◆ 必ずアース（接地）して下さい。万一漏電した場合、火災、感電の恐れがあります。ただし、ガス管、水道管、蛇口、避雷針などにはアース（接地）を行わないで下さい。



アース接続する

- ◆ この装置を改造しないで下さい。火災・感電の原因になります。
- ◆ この装置の外装カバー類は外さないで下さい。感電の原因となります。
- ◆ 内部の点検・調整・修理は保守サービス会社にご依頼下さい。



分解禁止

- ◆ 交流 100V 以外の電圧で使用しないで下さい。装置電源の破損・火災・感電の原因となります。



- ◆ 電源コードを加工したり、傷つけたり、無理に曲げたり、ねじったりしないで下さい。また、重い物を乗せたり、加熱したり、引っ張ったりすると電源コードが破損し、火災・感電の原因となります。



- ◆ 電源コードが傷んだら（芯線の露出、断線等）、保守サービス会社に交換をご依頼下さい。そのまま使用すると火災・感電の原因となります。



注意

- ◆ 濡れた手で本装置を操作したり、電源プラグを抜き差ししないで下さい。濡れた手で操作すると、感電の恐れがあります。



- ◆ たこ足配線や延長コードを使用した配線はしないで下さい。電源容量をこえると、火災・感電の恐れがあります。



- ◆ 本装置の上に花瓶・コップ・薬品や水の入った容器またはアクセサリ等の小さな金属物を置かないで下さい。こぼれたり、中に入った場合、火災・感電の原因となります。
- ◆ 水がかかる場所で使用したり、本装置を水に濡らさないで下さい。火災、感電の恐れがあります。
- ◆ 本装置の開口部から内部にクリップ等の金属類や燃えやすいもの等の異物を差し込んだり、落とし込んだりしないで下さい。配線がショートし、火災・感電の原因となります。



- ◆ 万一、内部に水や異物が入った場合は本体の電源スイッチを切り、差し込みプラグをコンセントから抜いて保守サービス会社にご連絡下さい。そのまま使用すると火災・感電の原因となります。



プラグを抜く

⚠ 注意

- ◆ 長期間、本装置をご使用にならないときは、安全のため必ず差し込みプラグをコンセントから抜いて下さい。
- ◆ 移動する場合は、必ず差し込みプラグをコンセントから抜き、装置間の接続線等の外部配線を外したことを確認の上、行って下さい。
- ◆ お手入れの際は、電源プラグをコンセントから抜いて下さい。感電の原因となることがあります。



プラグを抜く

- ◆ 電源プラグは年1回以上コンセントから抜き、プラグの刃と刃の周辺部分を清掃して下さい。ほこりがたまると、火災の原因となる場合があります。



ほこりを取る

- ◆ 差し込みプラグを抜く時は、電源コードを引っ張らないで下さい。コードに傷がつき、火災・感電の原因となる場合があります。必ず、差し込みプラグを持って抜いて下さい。
- ◆ 電源プラグは、コンセントに根本まで確実に差し込んで下さい。確実に差し込んでいないと、火災・感電の原因となる場合があります。



プラグを持つ
確実に差し込む

- ◆ 本装置の通気口をふさがらないで下さい。通気口をふさぐと内部に熱がこもり、火災の原因となる場合があります。



- ◆ 湿気やほこりの多い場所に置かないで下さい。火災・感電の原因となる場合があります。
- ◆ 加湿器のそばなど湯気が当たる様な場所や、直射日光の当たる暑い場所に置かないで下さい。火災・感電の原因となる場合があります。
- ◆ 冷気が直接当たる場所に本装置を置かないで下さい。霜がつき、火災・感電の原因となる場合があります。



- ◆ 本装置の上に重い物を置かないで下さい。バランスがくずれて倒れたり、落下してケガの原因となる場合があります。
- ◆ 本装置をぐらついた台の上や傾いた所、振動の多い場所に置かないで下さい。落ちたり、倒れたりして、けがの原因となる場合があります。
- ◆ 本装置をキャスター付きの台に設置する時は、必ずキャスター止めを使用して下さい。動いたり、倒れたりして、けがの原因となる場合があります。



- ◆ 電源コードを熱器具に近付けないで下さい。コードの被覆が溶けて火災・感電の原因となる場合があります。



- ◆ 取扱説明書で指定する箇所以外のカバーの開閉、点検、清掃、消耗品の交換などはしないで下さい。感電・けがの原因となる場合があります。
- ◆ シンナーやベンジンなどの薬品類で本装置を拭かないで下さい。火災の原因となる場合があります。













- ◆ プリンタのヘッド部周辺は高温になっていますので、手を触れないようにして下さい。やけどの原因となる場合があります。
- ◆ ローラーやベルトを交換する際は、ローラーやベルトなどに、髪の毛やスカーフ、ネクタイなどを巻き込まれないように注意して下さい。



注意

お願い

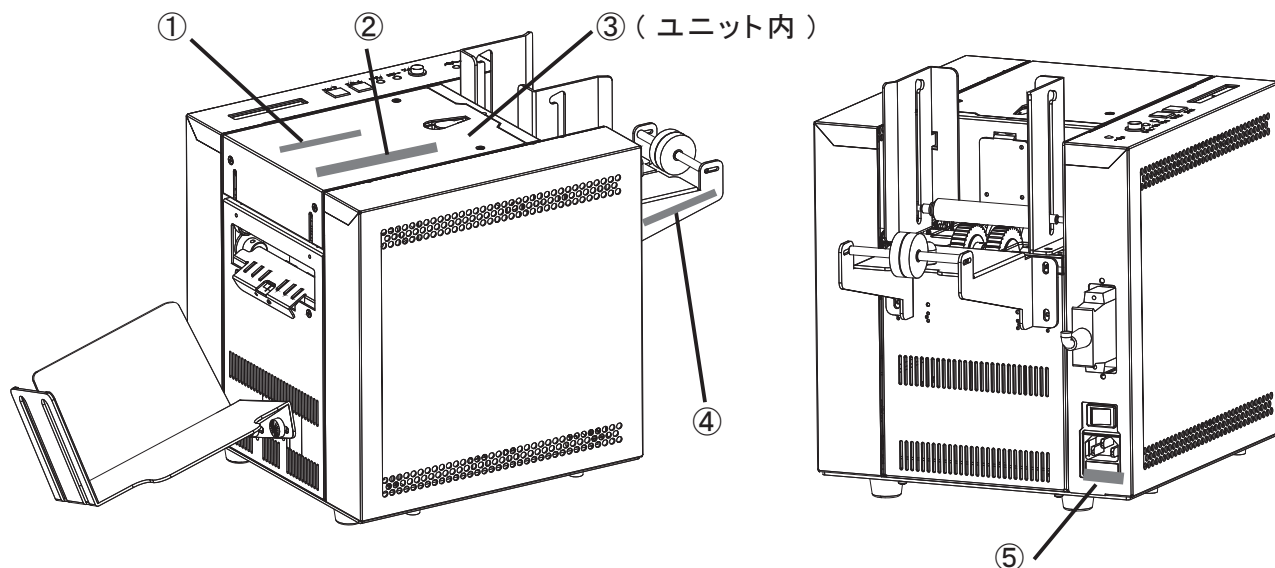
本装置を正しくお使いいただくために、以下の事項を守ってください。
守らないと、故障、誤操作、破損などの原因となります。

◆ 結露が生じ、故障、誤動作の原因となりますので、急激な温度変化を与えないで下さい。	
◆ 故障、誤操作の原因となりますので、ほこりの多いところ、振動が強いところに置かないで下さい。	
◆ 故障、誤操作、破損、変形の原因となりますので、直射日光の当たるところ、熱機具や調理台のそば、水や油煙のかかるところには置かないで下さい。	
◆ 故障、誤操作の原因となりますので、磁石やスピーカーなど、磁気を発するものの近くに置かないで下さい。	
◆ 故障、誤操作、破損、変形の原因となりますので、本装置を落としたりぶついたり、本装置に強い衝撃を与えないで下さい。	
◆ 変質、変形、変色、故障の原因となりますので、お手入れをする時は、シンナーやベンジンなどの薬品類を使用しないで下さい。	
◆ この装置を家庭環境で使用すると、電波妨害を引き起こすことがありますので、テレビ・ラジオの近くでは使用しないで下さい。	
◆ 印字内容の判読不能の原因となりますので、印字したメディアの表面を先の尖ったものでこすったり、火を近づけたり、水をかけたり、薬品、溶剤等で拭かないで下さい。	
◆ オプション類は当社純正品（指定品）以外を使用すると、故障や誤動作の原因となりますので、当社純正品（指定品）を使用して下さい。	 専用品使用
◆ 当社指定品以外のメディアを使用すると、印字品質への悪影響や故障の原因となりますので、当社指定のメディアを使用して下さい。	 専用品使用

装置貼付の安全上シール表示位置

安全ラベルは下図の位置に貼付しております。

本装置をご使用の際は必ずこの注意を守っていただきますようお願いいたします。



- ①危険
- ②処理中はカバーを開けないで下さい。
- ③ローラーやベルトの回転している所へは手などを入れないで下さい。
- ④ホッパートレイは突き出していますので、手や体をぶつけないように気をつけて下さい。
- ⑤ヒューズの電流（アンペア）表示

目次

1. はじめに	1
2. 概説	
3. 特徴	
4. 外観図	2
5. 製品仕様	3
5-1 一般仕様	
5-2 インターフェース仕様	
6. メディア仕様	5
6-1 メディアの種類及びサイズ	
6-2 メディアの有効印字部	
7. シンボル仕様	7
8. コマンド一覧	8
8-1 印字コマンド概要	
8-2 ステータス要求概要	
8-3 4361/436B/436C コマンド	
8-3-1 コマンド・フォーマット	
8-3-2 ステータス及びデータ	
8-4 メディア走行エラー発生時の再発行処理について	
9. フローチャート	18
10. JISコード表	
11. 設置	21
11-1 設置場所	
11-2 使用上の注意	
12. 装置	22
12-1 装置の確認	
12-2 装置の接続	
13. 機能説明	25
13-1 操作パネル	
13-2 MTR モード（オフライン時のテストモード）	
14. 設定及び調整方法	32
14-1 通信の設定	
14-2 フロー制御	
14-3 プリントモード設定	
14-4 ステータス送信有無設定	
14-5 印字位置設定	
14-6 発行速度設定	
14-7 印字濃度設定	
14-8 ダブルフィードチェック設定	
14-9 ダブルフィードチェック厚みレベル設定	
14-10 Uコマンド設定	
14-11 カードタイプ設定	
14-12 S4 ジャム監視時間設定	
14-13 RF リトライ回数設定	
14-14 RF リトライステップ設定	
14-15 ホッパー捌きゲートの調整	
14-16 ヒューズの交換	
15. 操作	36
15-1 メディアのセット	
15-2 読み取り・書き込み・印刷処理	
15-3 メディア詰まりの対応	
15-4 ホッパーキックミスの対応	
15-5 センサージャムの対応	
15-6 ダブルフィードエラーの対応	
16. 定期点検	38
17. エラーの対応	41

1 はじめに

このたびは 4360 シリーズ リライトカードプリンタをご採用いただき、誠にありがとうございます。

当社の全ての周辺機器は、物流と情報処理の同期化を実現させる装置として生産・物流・流通・金融などのあらゆる分野の現場でシンボル入りのドキュメントを効果的にハンドリングでき、確実なデータ入出力を実現する為に高機能、高耐久性、容易な操作を設計思想としたコンパクトなオリジナル製品です。

この取扱説明書で本装置の機能と取扱方法を充分にご理解いただき、本装置を正しく効果的にご使用下さい。

なお、取扱説明書は、つねにわかりやすい場所に大切に保管して下さい。

2 概 説

4360 シリーズは、一括自動発行タイプのリライトプリンタです。

11.8ドット/mm のヘッドを採用し、品質感の高いバーコード、拡大ラベル文字を静かに発行することが可能です。印刷可能な文字は、英・数・カナ、漢字、OCR-A、OCR-B、アウトライン文字と多種類にわたります。

バーコード種類は JAN、EAN、UPC、NW-7、ITF、CODE-39/93/128、インダストリアル 2 of 5、また 2 次元コードにも対応し、データコード、QR コード、PDF417 等の印刷が可能です。

436B/C は IC タグリーダー機能を搭載しています。

読み取ったデータは、RS-232C、USB(オプション) インターフェースにより上位コンピューターへ送信されます。

3 特 徴

●メディアをホッパーにセットし、印刷開始命令によりオートフィード機構がメディアを自動引き込みし、印刷します。

●プリンタ部の印字速度は 50.8mm / 秒・76.2mm / 秒・101.6mm / 秒の切り替えが可能です。4360 シリーズの処理速度は、約 4 秒 / 枚です。

(85.6mm × 145mm カード・IC タグ無し・印字速度 50.8mm / 秒の場合)

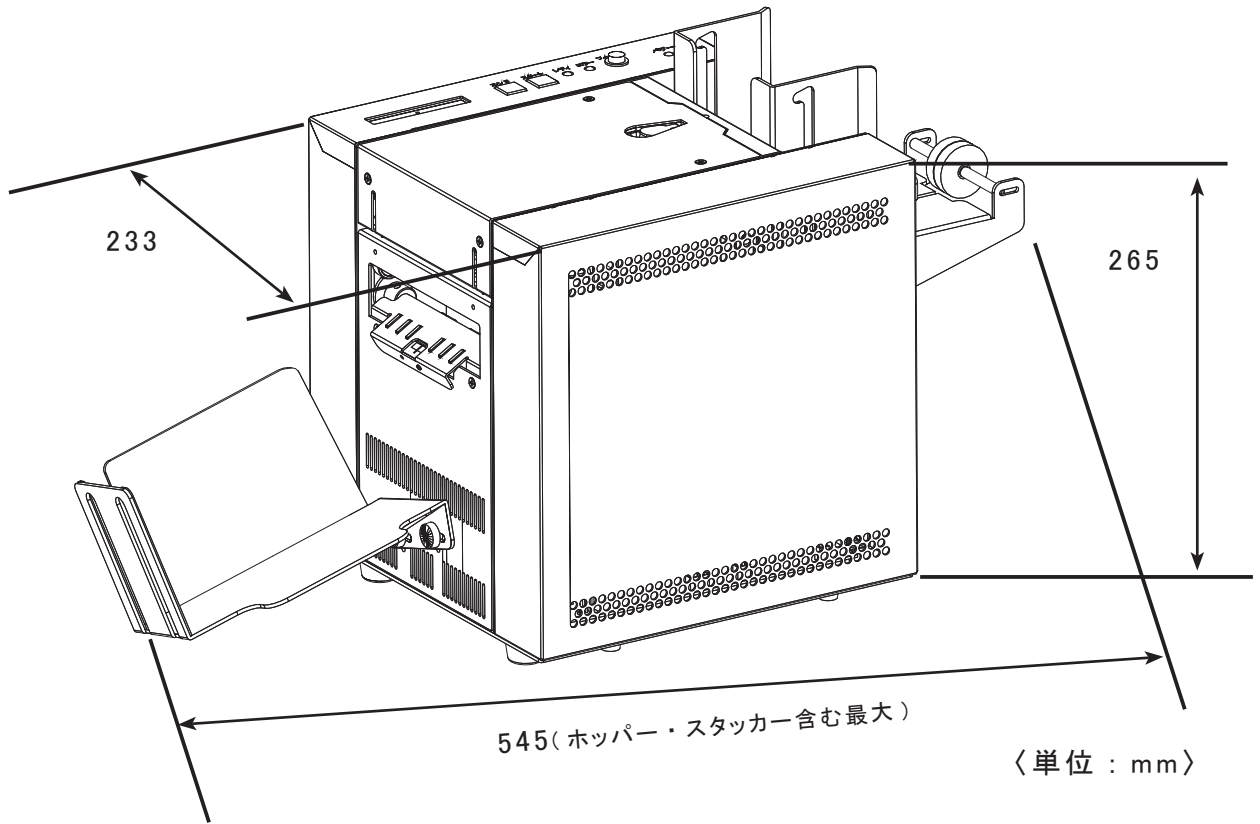
● 4361 . . . IC タグ読み取り機能無し

● 436B . . . I-CODE.SLI 対応

● 436C . . . Higgs 対応

※ QR コードはデンソー社で開発された 2 次元シンボルです。

4 外観図



5

製品仕様

5-1 一般仕様

	4361	436B	436C
印字方式	熱直接発色方式		
印字文字種	英、数、カナ、漢字 JIS 第 1・第 2、OCR-A・B 等		
印字コード種	CODE-39、ITF、NW-7、JAN、カスタマバーコード、QR コード、データコード、PDF417 等		
ドット密度	11.8 ドット / mm (300dpi)		
拡大倍率	0.5 倍 ~ 9.5 倍 (0.5 倍単位)		
文字回転	0°、90°、180°、270°		
印字速度	50.8mm/ 秒、76.2mm/ 秒、101.6mm/ 秒 (切替可能)		
発行速度	約 15 枚 / 分 (85.6mm × 145mm カード・IC タグ無し・印字速度 50.8mm/ 秒の場合)		
カード種類	高感度リライトカード		
カードサイズ	C カード幅 : 85.6mm 長さ : 54mm 又は K カード幅 : 85.6mm 長さ : 145mm		
有効印字寸法	最大 幅 : 105.7mm 長さ : 145mm (カード上下左右の端から 3mm は印字できません)		
対応 IC タグ	—	I-CODE.SLI	Higgs
適合法規	—	ISO 15693	EPC global Class 1 Generation2 (ISO/IEC 18000-6 TypeC)
通信方式	—	電磁誘導方式	電波方式
ホッパー容量	約 150 枚 (200 μ m カード)	約 70 枚 (410 μ m カード)	約 70 枚 (410 μ m カード)
インターフェース	RS-232C / USB (オプション)		
重量	10kg		
消費電力	160W		
外形寸法	233 / 265 / 545 (W/H/D) (ホッパー・スタッカー含む)		

5-2 インターフェース仕様

1) RS-232C インターフェース

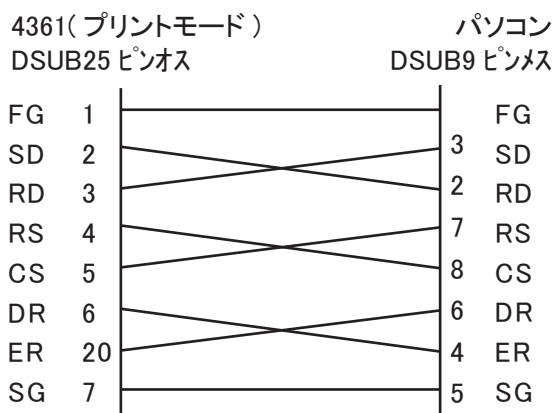
インターフェース	
RS-232C	Dsub25S
受信バッファ容量	7.5KB
通信方式	半2重
同期方式	調歩同期式 (非同期)
伝送手順	TTY
伝送速度	9600 / 19200 / 38400 / 57600 / 115200bps (初期値 38400bps)
パリティ	EVEN / ODD / NONE (初期値 NONE)
データ長	7 / 8 bit (初期値 8 bit)
ストップビット	1 bit
フロー制御	XON/OFF / RTS/CTS / XON/XOFF(XON スタート) / なし (初期値 XON/OFF)

入出力コネクタ信号			
ピン No.	信号名	発信元	機能
1	FG		保安用のアース
2	SD	プリンタ	プリンタからパソコンへのデータ送信線
3	RD	パソコン	パソコンからプリンタへのデータ送信線
4	RS	プリンタ	制御線フロー制御時：データ受信可能時 "HIGH" Xon / Xoff フロー制御時："HIGH"
5	CS		未使用
6	DR	パソコン	High 時データ送受信可能
7	SG		信号用のアース すべての信号の基準電圧 (0V)
8	CD		未使用
20	ER	プリンタ	制御線フロー制御時：データ受信可能時 "HIGH" Xon/Xoff フロー制御時："HIGH"

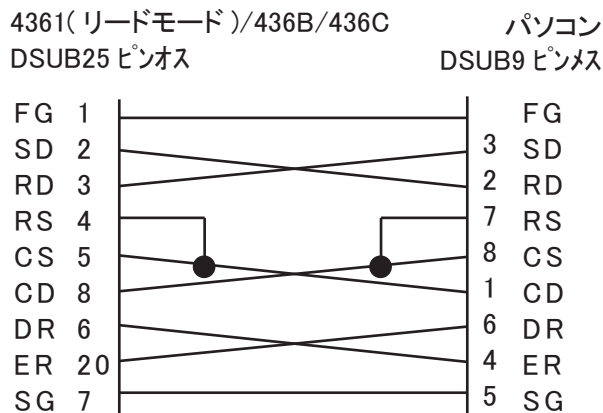
●ケーブルレイアウト

インターフェース：RS-232C (JISC6361、CCITT V24)
コネクタ：DB25S 同等品

【4361(プリントモード)】



【4361(リードモード)/436B/436C】



パソコンの機種により異なる場合があります。

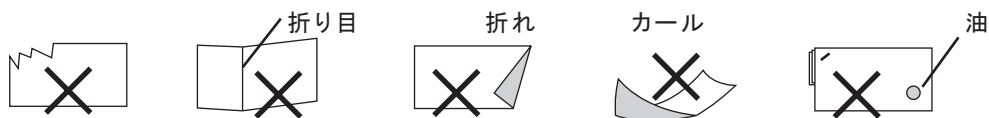
2) USB インターフェース ※オプション

USB のインターフェース仕様は、別冊の「USB インターフェース取扱説明書」を参照して下さい。

6 メディア仕様

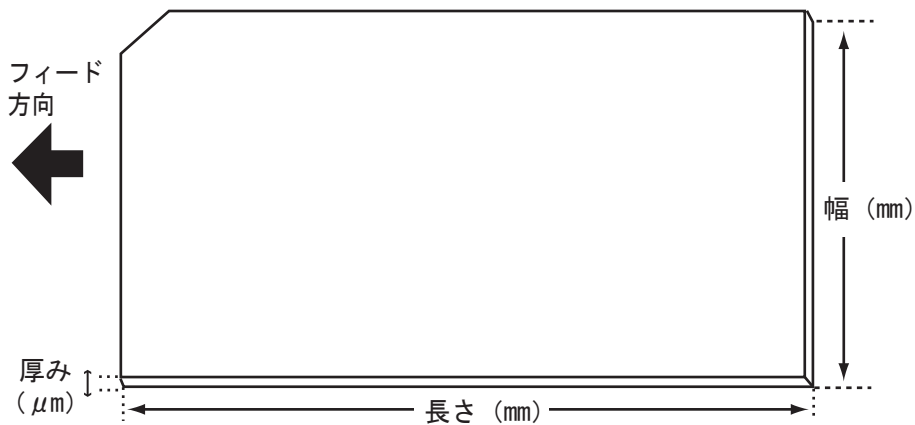
⚠ 注意

- 破れているメディア、折り目が付いているメディア、折れていたり、反ったり、曲がっているメディア、カールしているメディアは使用しないで下さい。
搬送エラー、メディア詰まりの原因となります。
- 搬送エラー、ダブルフィード（2枚送り）の原因となりますので、メディアに付いているシールや油等の異物を取り除き、よく捌いてからセットして下さい。



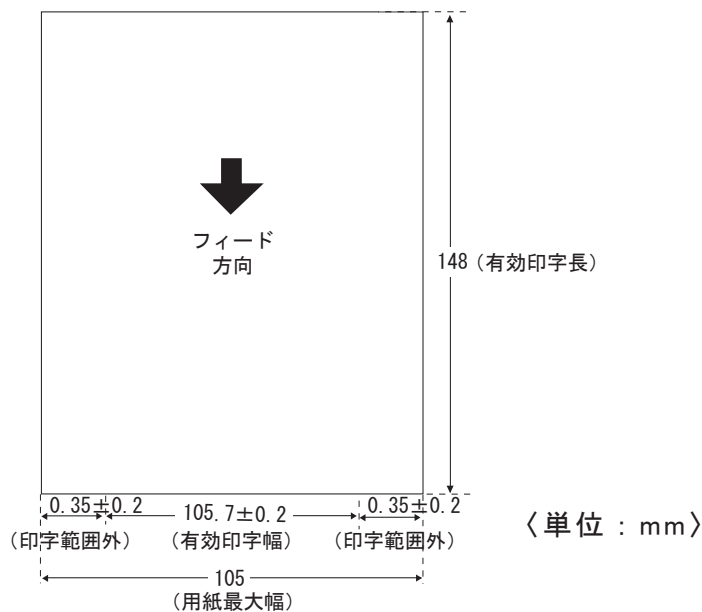
6-1 メディアの種類及びサイズ

対応機種	ICタグ	メディア種類	幅×長さ (mm)	厚み (mm)
4361	無し	K	85.6 × 145	200
		C	85.6 × 54	200
436B	I-CODE.SLI	K	85.6 × 145	410
		C	85.6 × 54	410
436C	Higgs	K	85.6 × 145	410
		C	85.6 × 54	410

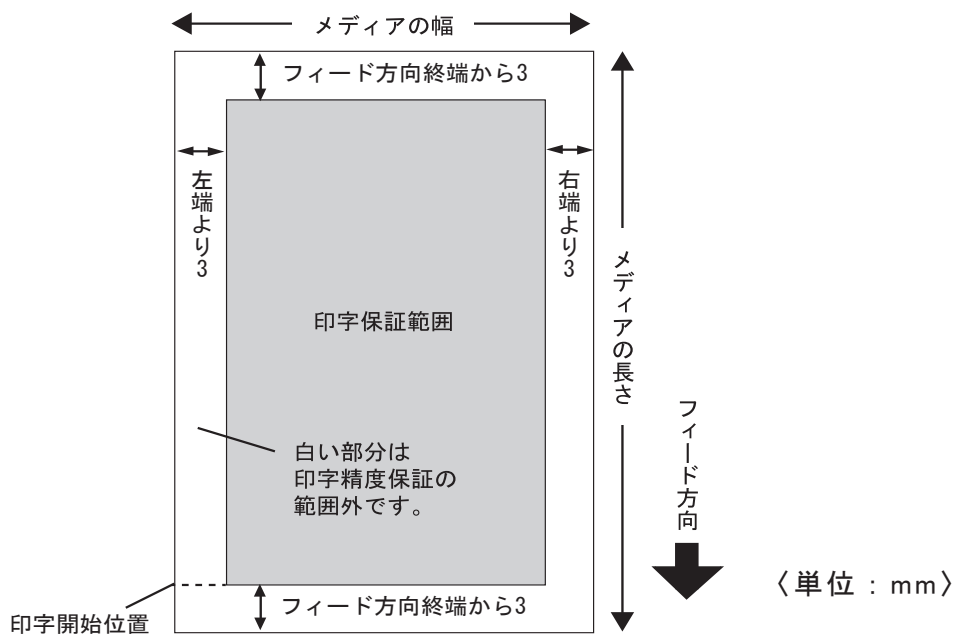


6-2 メディアの有効印字部

●ヘッダの有効印字寸法とメディア幅の関係



●印字保証範囲



- ※メディア先端から 3mm は印字できません。
- ※メディア上下左右から 3mm 程度は印字できません。

●印字誤差

- ・印刷開始位置はメディアフィード方向先端より± 2mm ずれることがあります。
- ・フィード誤差がでることがあります。(目安 : ± 2mm / フィード 100mm 程度)

7 シンボル仕様

● 436B / 436C IC タグ規格

〈IC タグデータフォーマット〉

区分	レコード	内 容	備 考
シ ス テ ム 領 域	—	IC の固有番号	読み取りのみ可
	00 ※	アクセス回数	“U” コマンド使用時、自動加算。読み取り可
	01 ※	最終書き込み年月	“U” コマンドにて書き込み変更。読み取り可
	02 ※	初回書き込み年月	“U” コマンドにて書き込み変更。読み取り可
デ ー タ 領 域	03	データ領域 03	読み取り・書き込み可
	04	データ領域 04	読み取り・書き込み可
	⋮	⋮	⋮
	62	データ領域 62	読み取り・書き込み可
	63	データ領域 63	読み取り・書き込み可

※ “U” コマンド設定（P.12 参照）が有効の場合、00 ～ 02 レコードはバイナリでデータを保持していますが、読み取りする際、テキストに自動変換されます。

※ “U” コマンド設定が無効の場合、00 ～ 02 レコードは通常のデータ領域として使用可能です。

データ領域はタグの種類により容量が異なります。1 レコードは 4 バイトです。

Higgs : データ領域 15 まで

Tag-it : データ領域 63 まで

コマンド一覧

8-1 印字コマンド概要

命令・制御	区 分	詳 細
各種設定に関するコマンド ※ 1	ラベルサイズ設定	ESC+D
微調整に関するコマンド	印字微調	ESC+AY
クリアに関するコマンド	イメージバッファクリア クリアエリア	ESC+C ESC+XR
描画フォーマット設定に関するコマンド	ラインフォーマット ビットマップフォントフォーマット アウトラインフォントフォーマット バーコードフォーマット	ESC+LC ESC+PC ESC+PV ESC+XB
印字データに関するコマンド	ビットマップフォントデータ アウトラインフォントデータ バーコードデータ	ESC+RC ESC+RV ESC+RB
発行・フィードに関するコマンド ※ 2	発行 フィード	ESC+XS ESC+T
グラフィックに関するコマンド	グラフィック	ESC+SG
チェックに関するコマンド ※ 3	ステータス要求 受信バッファ空き容量ステータス要求	ESC+WS ESC+WB

●各コマンドの機能詳細は、別冊の『外部機器インターフェースマニュアル』を参照して下さい。

●上記以外のコマンドは使用できません。

●コマンド発行によりメディアの引き込み動作が発生します。

(4361：プリントモードの場合)

※ 1 実際のメディアサイズに合わせて設定して下さい。

※ 2 発行・フィードに関するコマンドの詳細は、P.51「外部インターフェースマニュアルについて」を参照して下さい。印字品質安定の為、発行速度は 76.2mm/ 秒を推奨しています。

※ 3 チェックに関するコマンドは、4361 のみ使用可能です。

4361(リードモード) / 436B / 436C は使用できません。

送信した順にコマンドを処理するため、機器の状態によっては送信した際の状態とステータスの結果が異なる場合があります。

8-2 ステータス要求概要

パワー LED の状態	プリンタの状態	詳細ステータス	
		ステータス 自動送信	ステータス 要求コマンド
緑 高速 点滅	動作中(コマンド解析中、描画中、印字中、フィード中)	—	02
赤 — 点灯	コマンド解析中にコマンドエラーが発見された	06	06
赤 — 点灯	RS-232C で通信中にパリティエラー、オーバーランエラー、 フレーミングエラーのいずれか発生した	07	07
緑 / 赤 低速 点滅	ステッピングモーターの温度が高温になりすぎた	16	16
緑 / 赤 低速 点滅	サーマルヘッドの温度が高温になりすぎた	18	18
緑 — 点灯	ラベル発行が正常終了した	40	—
緑 — 点灯	フィードが正常終了した	41	—
緑 中速 点滅	外字、PC コマンド登録モード	—	55
赤 — 点滅	バックアップ用 EPROM が正しくリード / ライトできない	55	55

- 各コマンドの機能詳細は、別冊の『外部機器インターフェースマニュアル』を参照して下さい。
- 上記ステータスは 4361(プリントモード)のみ使用可能です。4361(リードモード)/436B/
436C は使用できません。
- 上記以外のステータスは使用できません。
詳細は、P.51「外部インターフェースマニュアルについて」を参照してください。

※1 別冊の『外部機器インターフェースマニュアル』P.184 内(注1)を参照して下さい。

8-3 4361(リードモード) / 436B / 436C コマンド

4361(リードモード) / 436B / 436C のリード&プリントモード時に有効です。
プリントモード時は、8-1 印字コマンド概要を参照して下さい。

8-3-1 コマンド・フォーマット

ここではパソコンから 4361(リードモード) / 436B / 436C へ送るコマンド、及びその書式について記述します。

【4361(リードモード)の場合】

①イニシャライズ

4361(リードモード)を初期状態にリセットするためのコマンドです。

このコマンドにより、4361(リードモード)は“F”コマンド、または“f”、“A”コマンド待ちとなります。装置はこのコマンドを常時受け付けます。

後述のステータスによりパソコンが致命的エラーと判断した場合は、このコマンドを実行して下さい。

(このコマンドを受信して次のコマンドを正常に受信するには1ms 以上必要です。

1ms 以内に次のコマンドを受信した場合は、通信エラーとなることがあります。)

“I”

1 バイト

49H

②引き込みコマンド

このコマンドにより、4361(リードモード)はメディアを引き込みます。

ただし、最初の1枚目またはホッパー部が空になり新たにセットした1枚目及び、致命的エラー復旧後については操作パネルの右のスタートキーを押すまでメディアのフィードを行いません。

“F”	“0”
-----	-----

1 1 バイト

46H 30H

③自動引き込みコマンド

このコマンドは“F”コマンドと同様ですが、メディアをセットしていればスタートキーを押さなくてもメディアの引き込みを開始します。メディアをセットしていない時は、ホッパーエンプティのステータスを送信します。

“A”	“0”
-----	-----

1 1 バイト

41H 30H

④ 印字、及び排出コマンド

このコマンドにより、4361(リードモード)は引き込んだメディアに印字し、排出します。
 スタッカー No. の次の 4 バイトで印字データの桁数を指定し、次にその桁数分の印字データをあてます。'0000' でコマンドを終了します。
 なお、印字無しで排出を行いたい場合は、プリンタのラベルサイズ設定コマンドとフィードコマンドを印字データとして下さい。

"P"	"0"	x x x x	印字データ	"0000"
1	1	4		4 バイト
50H	30H	①	②	

※① 印字データ桁数 '0001' ~ '9999'

※② 印字するデータを指定する

※①、②部は印字データを幾つにも分割して指定することも可能です。

x x x x	印字データ1	x x x x	印字データ2		x x x x	印字データ n
	↑ 印字データ 1 の桁数		↑ 印字データ 2 の桁数			↑ 印字データ n の桁数

⑤ 接続確認コマンド

このコマンドを受信すると、接続確認応答を返信します。
 このコマンドは常に受信可能です。

"ENQ"		
1	バイト	※ "CR" コードは必要ありません。
05H		

【436B / 436C の場合】

①イニシャライズ

436B / 436C を初期状態にリセットするためのコマンドです。

このコマンドにより、436B / 436C は“F”コマンド、または“A”コマンド待ちとなります。
装置はこのコマンドを常時受け付けます。

後述のステータスによりパソコンが致命的エラーと判断した場合は、このコマンドを実行して下さい。

(このコマンドを受信して次のコマンドを正常に受信するには1ms 以上必要です。

1ms 以内に次のコマンドを受信した場合は、通信エラーとなることがあります。)

“I”

1 バイト

49H

② ID 取得コマンド

このコマンドを受信することにより、メディア ID (P.9 参照) の読み取りを行います。

ただし、最初の 1 枚目またはホッパー部分が空になり新たにセットした 1 枚目、及び致命的エラー復旧後については操作パネルの右のスタートキーを押すまでメディアのフィードを行いません。

“F”	“U”	CR
-----	-----	----

1 1 1 バイト

46H 55H 0DH

以下の場合メディア ID とユーザエリア内のデータを読み取ります。

“F”	“U”	NN	nn	CR
-----	-----	----	----	----

1 1 2 2 1 バイト

46H 55H 数字 2 桁 数字 2 桁 0DH

NN : 読み取り開始レコード番号 … 00 ~ 98

nn : 読み取りレコード数 … 01 ~ 98

※読み取り開始レコード : 99、読み取りレコード数 : 99 の時はユーザエリアの読み取りをスキップ

③自動 ID 取得コマンド

このコマンドを受信することにより、メディア ID の読み取りを行います。

このコマンドは ID 取得コマンド (“F”、“U”) と同様ですが、メディアをセットしていればスタートキーを押さなくてもメディア ID の読み取りを開始します。

メディアをセットしていない時は、ホッパーエンプティのステータスを送信します。

“A”	“U”	CR
-----	-----	----

1 1 1 バイト

41H 55H 0DH

以下の場合メディア ID とユーザエリア内のデータを読み取ります。

"A"	"U"	NN	nn	CR	
1	1	2	2	1	バイト
41 _H	55 _H	数字 2 桁	数字 2 桁	0D _H	

NN : 読み取り開始レコード番号 … 00 ~ 98

nn : 読み取りレコード数 … 01 ~ 98

※読み取り開始レコード : 99、読み取りレコード数 : 99 の時はユーザエリアの読み取りをスキップ

④読み取りコマンド

このコマンドを受信することにより、IC タグの読み取りを行います。

ただし、最初の 1 枚目またはホッパー部が空になり新たにセットした 1 枚目及び、致命的エラー復旧後については操作パネルの右のスタートキーを押すまでメディアのフィードを行いません。

その他の場合は "F" コマンド受信によりフィードを行います。

"F"	NN	nn	CR	
1	2	2	1	バイト
46 _H	数字 2 桁	数字 2 桁	0D _H	

NN : 読み取り開始レコード番号 … 00 ~ 98

nn : 読み取りレコード数 … 01 ~ 98

※読み取り開始レコード : 99、読み取りレコード数 : 99 の時はユーザエリアの読み取りをスキップ

また、下記コマンドでもユーザエリアの読み取りをスキップします。

"F"	CR	
1	1	バイト
46 _H	0D _H	

⑤自動読み取りコマンド

このコマンドを受信することにより、IC タグの読み取りを行います。

このコマンドは読み取りコマンド ("F") と同様ですが、メディアをセットしていればスタートキーを押さなくても IC タグの読み取りを開始します。

メディアをセットしていない時は、ホッパーエンプティのステータスを送信します。

"A"	NN	nn	CR	
1	2	2	1	バイト
41 _H	数字 2 桁	数字 2 桁	0D _H	

NN : 読み取り開始レコード番号 … 00 ~ 98

nn : 読み取りレコード数 … 01 ~ 98

※読み取り開始レコード : 99、読み取りレコード数 : 99 の時はユーザエリアの読み取りをスキップ

また、下記コマンドでもユーザエリアの読み取りをスキップします。

"A"	CR	
1	1	バイト
41 _H	0D _H	

⑥ IC タグ書き込みコマンド

このコマンドを受信することにより、ユーザーエリア内のデータ書き込みを行います。
最終レコードに書き込むデータが4バイト未満の場合は、足りない分を空白（SP：20H）で書き込みます。

"W"	NN	書き込みデータ	CR
1	2		1 バイト
57 _H	数字 2 桁		0D _H

NN：書き込みを開始するレコード番号 … 00～98

※システム領域変更コマンドが有効設定の時は00～02を指定するとコマンドエラーになります。

⑦カードID書き換えコマンド（UHFタグのみ有効）

このコマンドを受信することにより、読み取ったカードIDを書き換えます。
EPCデータはバイナリデータを含むため、2バイト文字列（0×30～0×39、0×41～0×46）にて表現します。

"W"	NN	書き換えるID（EPC）	CR
1	2	12×2	1 バイト
57 _H	数字 2 桁		0D _H

⑧システム領域変更コマンド（本コマンド設定が有効な場合のみ適応）

このコマンドを受信することにより、割り当てられているシステムエリアを更新します。

"U"	YYYYMMDD	CR	YYYYMMDD: 書き込みを行った日付けを記入 西暦年（4桁）+月（2桁）+日（2桁）
1		1 バイト	
55 _H		0D _H	

- 00レコード：書き込み回数を自動的にカウントアップし、書き込み変更します。
- 01レコード：最終書き込み日に、書き込みデータ内容（日付）を書き込みます。
- 02レコード：初回書き込み時で空白の場合は、書き込みデータ内容（日付）を書き込みます。2回目以降は変更しません。

※本コマンド設定が有効な場合、00～02レコードはバイナリでデータを保持していますが、読み取りをする際にテキストに自動変換し、8バイトで表示します。
※本コマンド設定が無効の場合、00～02レコードは通常データ領域として使用可能です。

（例）初期値

- 本コマンドを一度も実施せず、システム領域を読み取った場合 → 00レコード：00000000
01レコード：空白（8バイト）
02レコード：空白（8バイト）
- 初回
"U"+"20101223"+CR 受信 → 00レコード：00000001
01レコード：20101123
02レコード：20101123
- 2回目
"U"+"20110110"+CR 受信 → 00レコード：00000002
01レコード：20110110
02レコード：20101123

⑨ 接続確認コマンド

このコマンドを受信すると、接続確認応答を返信します。
このコマンドは常に受信可能です。

"ENQ"

1 バイト ※ "CR" コードは必要ありません。
05H

⑩ 印字、及び排出コマンド

このコマンドにより、436B / 436C は引き込んだメディアに印字し、排出します。
スタッカー No. の次の 4 バイトで印字データの桁数を指定し、次にその桁数分の
印字データをあてます。'0000' でコマンドを終了します。
なお、印字無しで排出を行いたい場合は、プリンタのラベルサイズ設定コマンドと
フィードコマンドを印字データとして下さい。

"P"	"0"	× × × ×	印字データ	"0000"
1	1	4		4 バイト
50H	30H	①	②	

※① 印字データ桁数 '0001' ~ '9999'

※② 印字するデータを指定する

※①、②部は印字データを幾つにも分割して指定することも可能です。

× × × ×	印字データ1	× × × ×	印字データ2		× × × ×	印字データ n
↑ 印字データ 1 の桁数		↑ 印字データ 2 の桁数			↑ 印字データ n の桁数	

8-3-2 ステータス及びデータ

ここでは 4361(リードモード) / 436B / 436C からパソコンへ送るステータス、及びデータについて記述します。

① 読み取りデータ

読み取りが正常に行われた場合には、読み取りデータを CR コードでターミネートしてパソコンへ転送します。

データ内にバイナリデータが含まれている場合はそのまま送信します。

データ	CR
1 バイト	
0DH	

② 読み取りエラー

本装置がフィードしたメディアのシンボルを検出したが読めなかった場合、又は検出できなかった場合にこのステータスを送信します。

このエラーに関しては、続いて印字コマンド等を送って正常に処理を続けることができます。

ESC	"?"	CR
1	1	1
1 バイト		
1BH	3FH	0DH

③電源投入

本装置の電源を投入して、RS-232C の DR が ON になった場合に1回だけ送信します。
パソコンはこのステータスにより、4361(リードモード) / 436B / 436C の電源を切断後、
再投入したことを知ることができます。
(電源投入時は電気信号が不安定なため、このステータスの前に余分なコードが付くことがあります。)

ESC	"P"	CR	
1	1	1	バイト
1BH	50H	0DH	

④走行エラー

本装置でメディア詰まりが発生、又はメディアを逆向きに投入した場合に、このステータスを送信します。
パソコンがこのステータスを受信した場合は致命的エラーと判断します。

- ・ パワー LED が緑(点灯)の場合：メディア排出後 "I" コマンドを実行して下さい。
- ・ パワー LED が緑(点灯)以外の場合：プリンタ部で異常が発生していますので、
メディアを取り出してから機器を再起動して下さい。

ESC	"J"	CR	
1	1	1	バイト
1BH	4AH	0DH	

⑤ダブルフィードエラー

ダブルフィード(2枚送り)を検出した場合に、このステータスを送信します。
パソコンがこのステータスを受信した場合は致命的エラーと判断しますので、メディア排出後
"I" コマンドを実行して下さい。
このステータスは取扱説明書(P.35) MTR モード 9: ダブルチェックを「ムコウ」に設定して
いる場合は送信しません。

ESC	"D"	CR	
1	1	1	バイト
1BH	44H	0DH	

⑥通信エラー

誤ったコマンド、あるいは受信可能状態以外でコマンドを受信した場合にこのステータスを
送信します。
パソコンがこのステータスを受信した場合は致命的エラーと判断しますので、メディア排出後
"I" コマンドを実行して下さい。

ESC	"C"	CR	
1	1	1	バイト
1BH	43H	0DH	

⑦ホッパーエンプティ

自動読み取りコマンド "A" を受信して、ホッパーが空の場合にこのステータスを送信します。
この後、4361(リードモード)/436B/436C は "F" コマンド・"A" コマンドの受信待ちとなります。

ESC	"H"	CR	
1	1	1	
1BH	48H	0DH	バイト

- ⑧ 正常受信、書き込み完了、読み取り無し、読み取り位置変更、接続確認応答
 印字コマンドを正常に受信してエラーが起きていない場合、このステータスを送信します。
 また、IC タグの書き込みが完了した時、読み取り無しの時、引き込み命令、読み取り位置変更命令、接続確認の応答、もこのステータスを送信します。

ESC	"0"	CR	
1	1	1	バイト
1BH	30H	0DH	

- ⑨ 書き込みエラー（436B / 436C の場合）
 IC タグリーダ内部でエラーが発生し、書き込みができない時、このステータスを送信します。

ESC	"W"	CR	
1	1	1	バイト
1BH	57H	0DH	

- ⑩ 終了
 読み取り可能状態でホッパーが空の時、操作パネルの左の終了キーを押すと、パソコンに対して終了ステータスを送信し処理を停止します。

ESC	"E"	CR	
1	1	1	バイト
1BH	45H	0DH	

8-4 メディア走行エラー発生時の再発行処理について

メディア走行エラーが発生した場合、取扱説明書（P.33）MTR モード 3: モード切り替えで設定したモードによって以下の処理を行って下さい。

● プリントモード

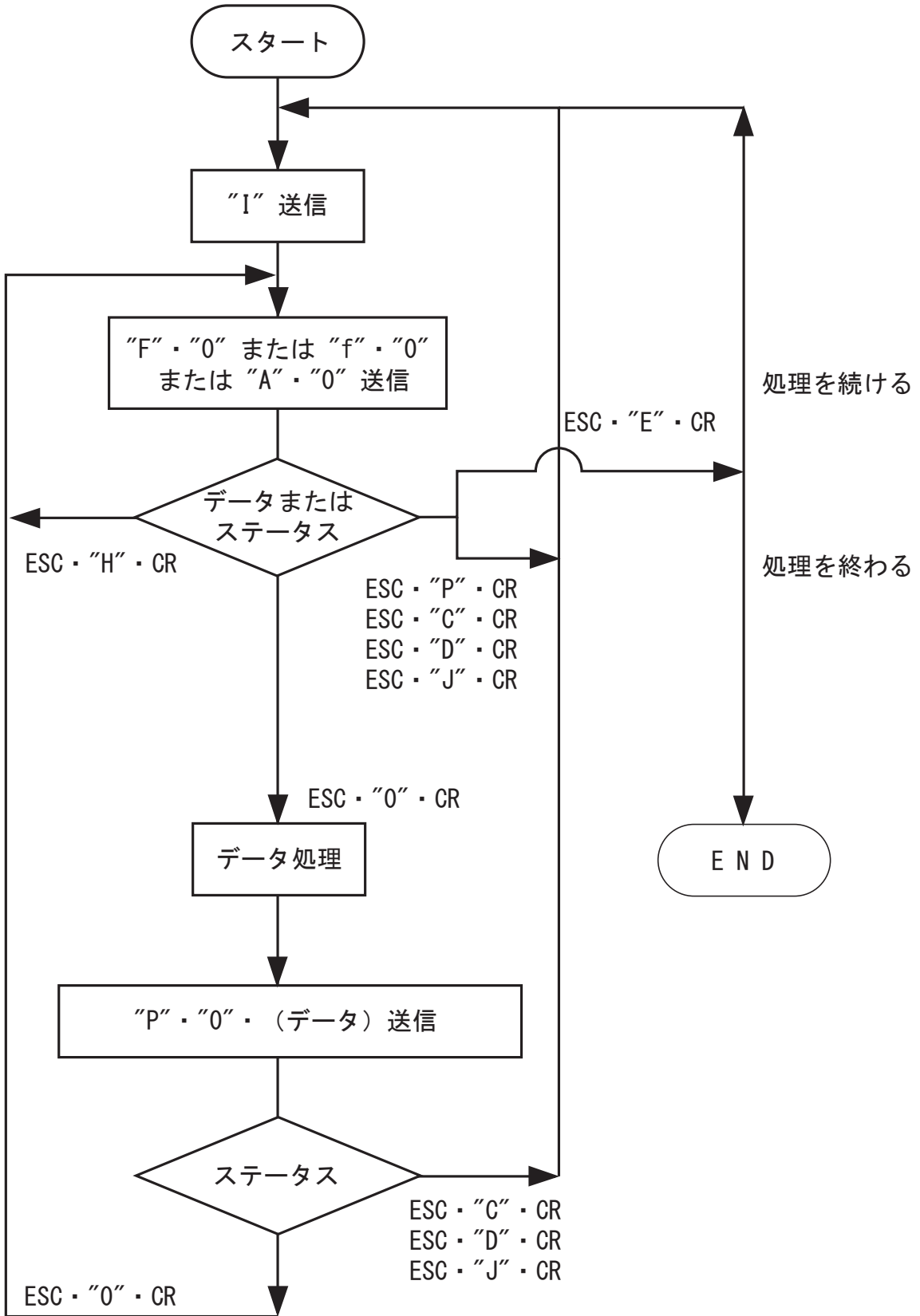
- ・ レディLED が点灯している場合
 メディアを取り除き、スタートキーを押下することで発行が再開されます。
- ・ レディLED が消灯している場合
 メディアを取り除き、再度パソコンから今回のデータを送信して再発行を行って下さい。

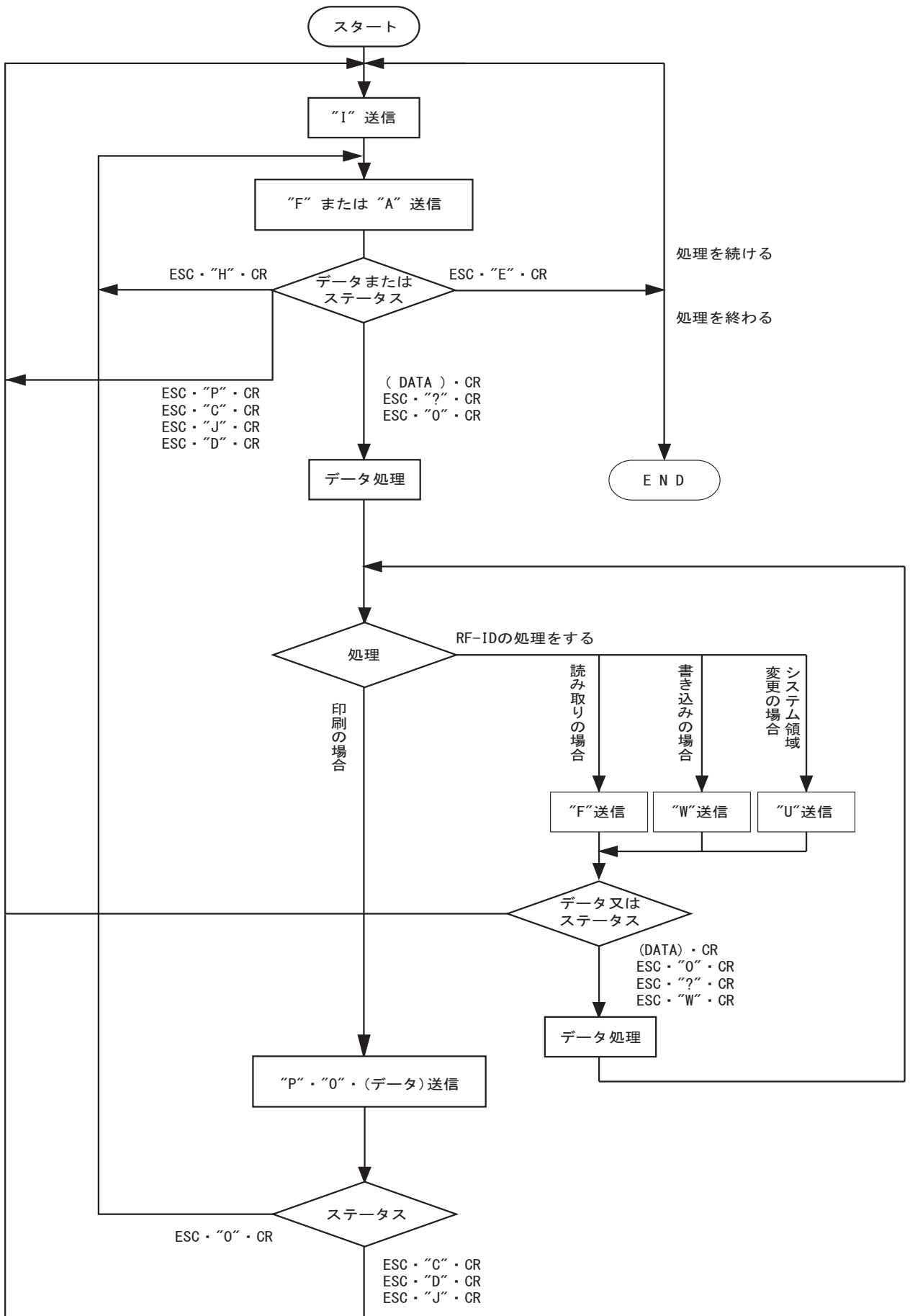
● リード&プリントモード

エラー解除の為にイニシャライズを行う必要があります。
 また、パソコンから再度印字データを送信する必要があります。
 読み取りコマンド後にプリンタエラーが発生した場合、前回の印刷が完了していない可能性がある為、再度パソコンから前回のデータを送信して再発行を行って下さい。
 印字・排出コマンド後にエラーが発生した場合、再度パソコンから今回のデータを送信して再発行を行って下さい。

9 フローチャート

● 4361(リードモード)





11 設 置

11-1 設置場所

以下の場所での使用及び保存は、故障の原因となりますので避けて下さい。
直射日光の当たる場所や、発熱をする機具の近く。

- 極端な高温下や、低温下、または温度変化の激しいところ。
- 極端に湿度の多い場所や、ほこりの多い場所。
- 衝撃、振動の加わる場所。
- 薬品を含んだ空气中。

また以下の点に留意して設置して下さい。

- 電源は AC100V (±10%) です。
又、装置を安全かつ安定に動作させるために D 種接地をとって下さい。
- 設置に供給する電源回路上に次に示すような電氣的ノイズを誘発させる機器がある場合には、別の電源から供給するか別の分岐回路を設けて下さい。
空調機器、電気溶接、電話交換機、高電圧開閉機、エレベータ

11-2 使用上の注意

- 異常の場合は、印字ヘッド動作中に電源を切らないで下さい。
- 印字が一部抜ける場合にはヘッドをサーマルヘッドクリーナペン
(品番：24089500013) で清掃又はきれいな柔らかい布で乾拭きして下さい。
※必ず電源を切ってから行って下さい。
- 本装置の稼働時間以外は出来るだけ電源を切して下さい。
- 電源の ON-OFF を行う時は 10 秒以上の間隔をあけて下さい。
短時間の ON-OFF を繰り返すのは故障の原因となります。

12 装置

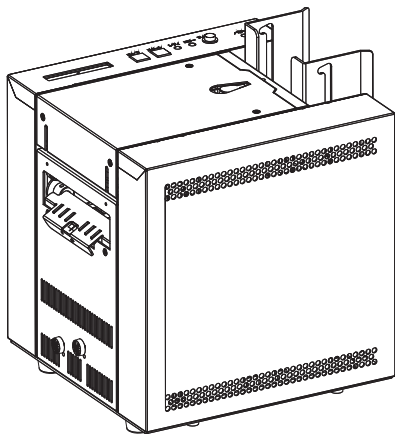
次の点にお気づきのときは、直ちに販売店にご連絡下さい。

- ・届いた装置が注文書の内容と違う。
- ・輸送による損傷が見つかった。

12-1 装置の確認

〈基本構成〉

● 本体

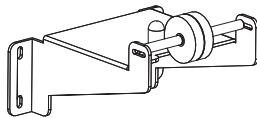
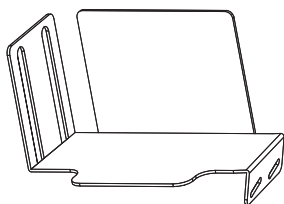


● 電源ケーブル

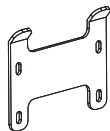


● 取扱説明書（本書）

● Kカード用スタッカー、ホッパー

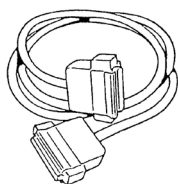


● Cカード用スタッカー、ホッパー



〈オプション〉

● RS-232C ケーブル
3m, 5m, 10m, 15m



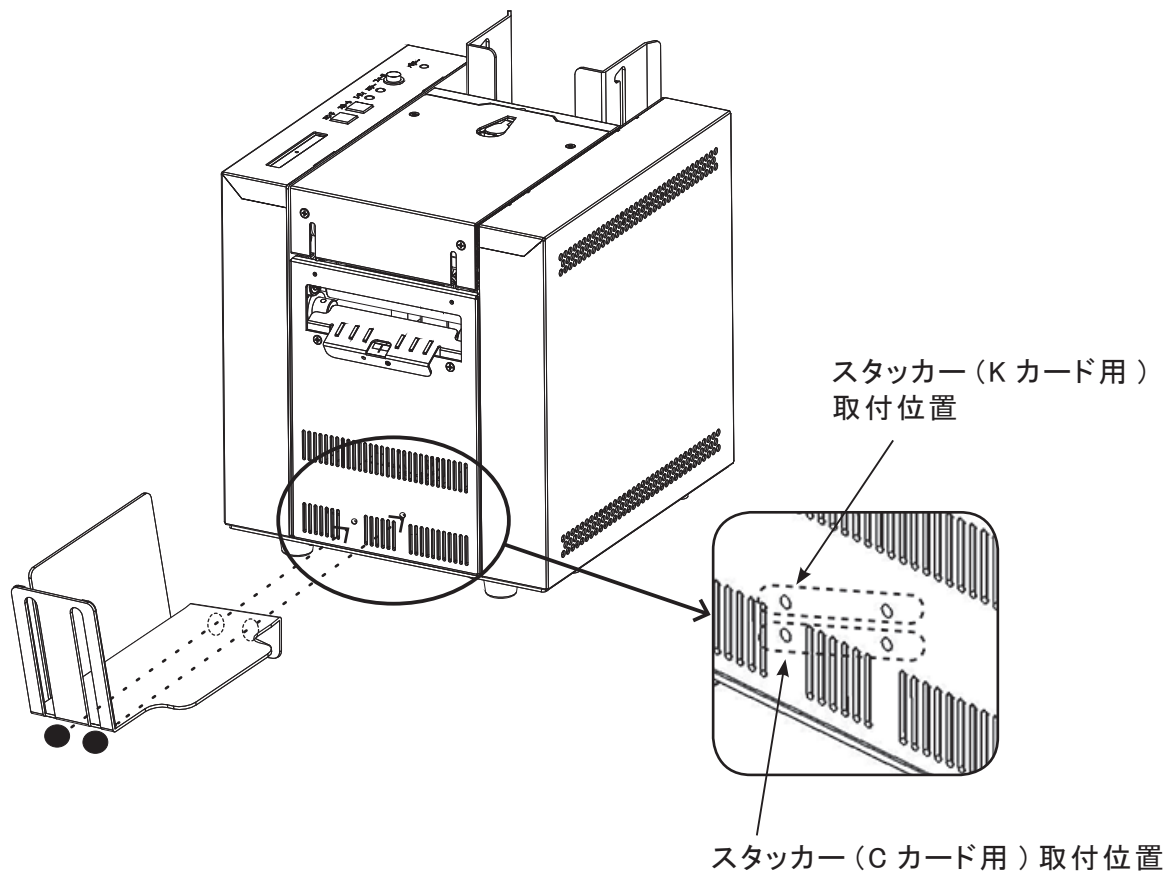
12-2 装置の接続

●スタッカーのセッ取り付け

⚠ 注意

取り付けの際は、機器の取り扱いに十分注意して確実に行って下さい。
フレーム部でけがをしたり、使用中に部品が外れて事故の原因になります。

開梱時、スタッカーは取り外した状態になっていますので、下図のように取り付けて下さい。



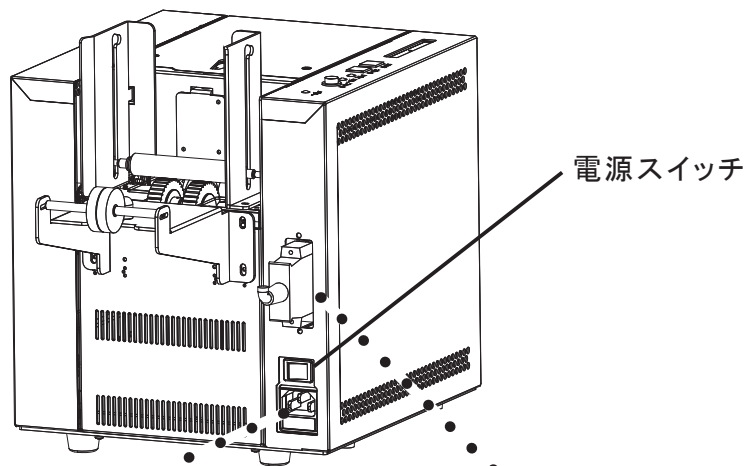
- ①本体に付いている2つの固定ネジを外します。
- ②スタッカーを2つの固定ネジで固定します。

●電源ケーブル／インターフェースケーブルの接続

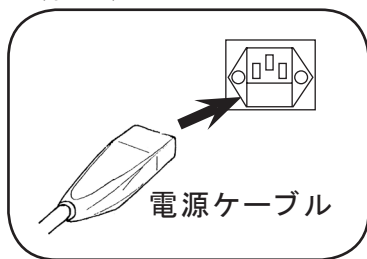
⚠ 注意

ケーブルを接続する際は、電源スイッチをオフにしてから行って下さい。
感電やけがの恐れがあります。

- ①電源ケーブル、インターフェースケーブルを図1、2のように接続して下さい。
USBインターフェースケーブルの接続方法は、別冊の「USBインターフェース取扱説明書」を参照して下さい。

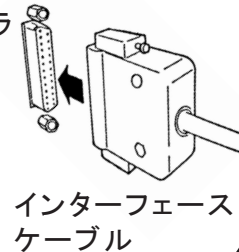


〈図1〉 電源差込口

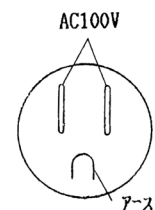


〈図2〉 インターフェースケーブル差込口

RS-232Cケーブルプラグは、プラグ先端をよく確かめてから差し込んで下さい。
プラグを差し込んだ後、止めねじを右方向に回してプラグを確実に固定して下さい。



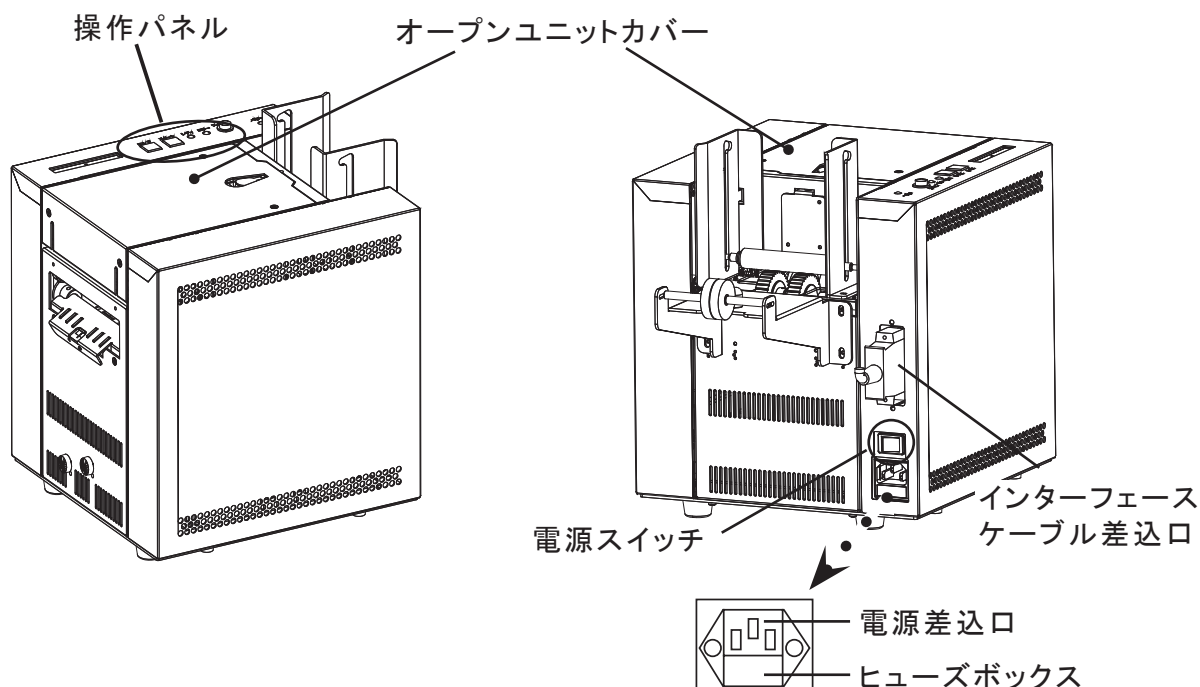
- ②本体の電源スイッチがオフになっていることを確かめてから電源プラグをAC100Vのコンセントに差し込んで下さい。
ACプラグ配列は右図をご参照下さい。



JISC8303相当品
接地形2極差込接続器

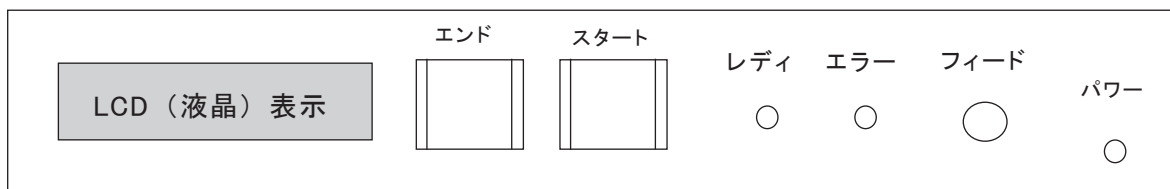
13 機能説明

ここで述べる説明において、下図の名称を用いますので、各部の位置、名称をご確認下さい。



13-1 操作パネル

操作パネルは下図の各部により構成されています。



ランプ／キー／ボタンの機能

名 称	ランプ/キー/ボタン	機 能
パワー	LED (緑)	電源投入中に点灯します。 パソコンと通信中に点滅します。 ※状態については P.9「8-2 ステータス要求概要」を参照して下さい。
レディ	LED (緑)	4361(プリントモード) 印字データがある時に点灯します。 4361(リードモード)/436C: 読み取り可能状態の時に点灯します。
エラー	LED (赤)	エラーが起きると点灯します。
スタート	キー (緑)	印字データがあり、装置が停止している状態の時に押すことによって印刷を開始します。
エンド	キー (赤)	読み取り可能状態の時に押すことによって終了ステータスを送信します。
フィード	ボタン (緑)	フィードボタンを押すことにより、走行系で詰まったメディアを排出します。走行系で詰まったメディアは排出できないことがありますので、オープンユニットを開け、手で取り出して下さい。

● LCD（液晶）の表示一覧

本装置の動作状態やエラー内容の表示をします。
各センサー位置は、P.39を参照して下さい。

LCD（液晶）表示		内 容
YYMMDD		電源を入れると、ROMの製造年月日を表示します。
ホスト DSR オンマチ		パソコンからの読み取り DSR 信号待ち状態です。
オンライン		パソコンとの通信が可能な状態です。
エンドジョブ		エンドキーを押すと表示します。
ツウシンエラー		通信エラーが発生しました。
ヘッドポジションエラー		印字ヘッドの位置検出エラーが発生しました。
印刷中のエラー表示	ホッパーキックミス	ホッパーからメディアを繰り出せませんでした。 メディアの状態を確認し、スタートキーを押して下さい。
	S1 センサージャム	S1 ~ S2 センサー付近でメディア詰まりが発生しました。 装置内のメディアをすべて取り除いてからスタートキーを押して下さい。
	S2 センサージャム	S2 センサー付近でメディア詰まりが発生しました。 装置内のメディアをすべて取り除いてからスタートキーを押して下さい。
	S3 センサージャム	S3 センサー付近でメディア詰まりが発生しました。 装置内のメディアをすべて取り除いてからスタートキーを押して下さい。
	S4 センサージャム	S4 センサー付近でメディア詰まりが発生しました。 装置内のメディアをすべて取り除いてからスタートキーを押して下さい。
	ダブルフィード	ダブルフィード（2枚送り）が発生しました。 装置内のメディアをすべて取り除いてからスタートキーを押して下さい。
	バッファオーバーフロー	受信バッファがオーバーフローしました。 電源を再起動して下さい。

13-2 MTR モード（オフライン時の各種設定、テストモード）

MTR モードでは、コンピュータと接続せずにオフラインにより、各種設定、動作テストを行うことができます。

1) 各機能の説明

〈操作パネル〉

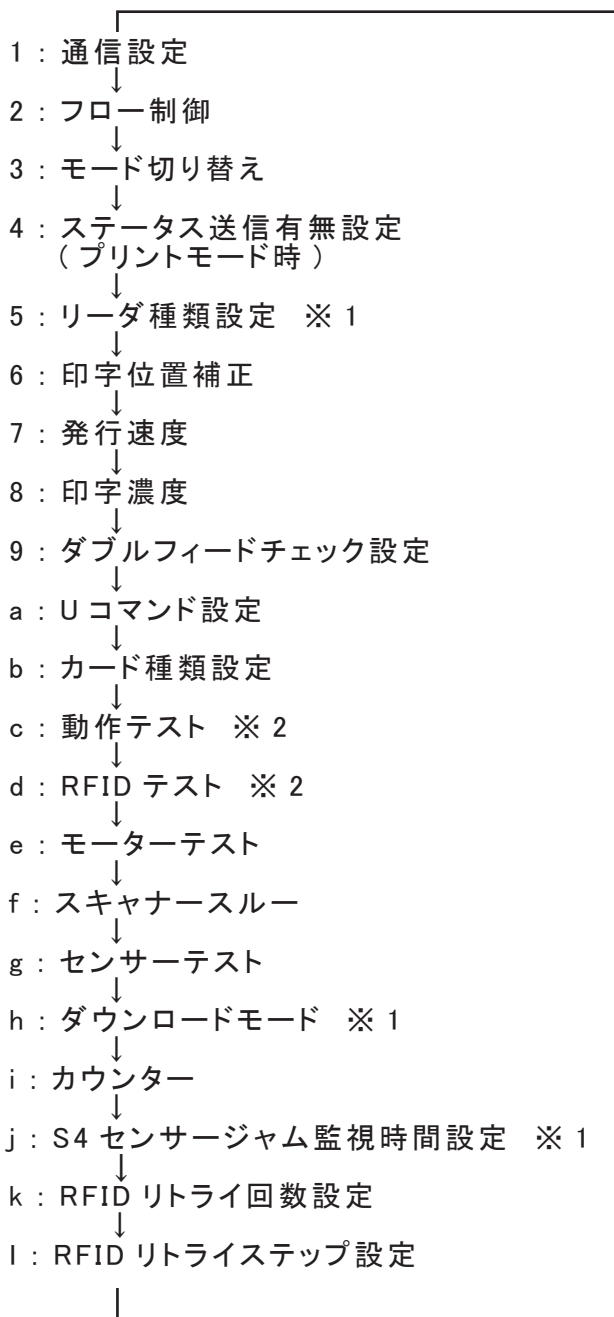
- | | |
|--------------------|----------------------|
| スタートキー | : 選択したメニューを決定／設定値を増加 |
| エンドキー | : 次のメニュー項目に移動／設定値を減少 |
| スタートキーとエンドキーを同時に押す | : 設定項目から戻る |
| フィードボタン | : 設定項目の決定／設定値の登録 |

2) 操作説明

①操作パネルのスタートキーとエンドキーの両方を押した状態で電源スイッチを入れ、画面の表示が「MTR MENU」になるまで約 6 秒間、スタート・エンドキーを押し続けて下さい。「MTR MENU」と表示したらキーを離して下さい。

②エンドキーにてメニューを切り替え、スタートキーで決定します。

● MTR メニュー切り替え順序



※ 1、f、h のメニューは通常は使用しません。

※ 2 設定項目から戻る操作は使用できません。

1: ツウシンセッテイ (通信設定)

通信パラメータの設定を行います。スタートキー、エンドキーで切り替え、フィードボタンで決定します。設定内容は下表を参照して下さい。

表示	データ長	パリティ	ストップビット
8N1	8	無	1
8E1	8	偶数	1
8O1	8	奇数	1
7N1	7	無	1
7E1	7	偶数	1
7O1	7	奇数	1

2: フローセイギョ (フロー制御設定)

フロー制御の設定を行います。スタートキー、エンドキーで切り替え、フィードボタンで決定します。設定内容は下表を参照して下さい。

表示	フロー制御方式
ナシ	無し
RTS/CTS	RTS/CTS
Xon/off	Xon/Xoff
Xon/off +	Xon/Xoff (Xon スタート)

3: モード (モード切り替え)

モード切り替え (プリント機能のみ・リード&プリント機能) の設定を行います。「プリント」選択時はプリントモード、「リード」選択時はリード&プリントモードとなります。

モード選択時の LCD (液晶) 表示



エンドキーで切り替え

4: プリントジステータス (ステータス送信有無設定: プリントモード時)

プリンタ側からのステータス送信の設定を行います。

但し、P.9 のステータスとの混在はできません。

プリントモードのみ有効です。(4361(プリントモード)のみ有効)

「ナシ」選択時はステータス応答無し、「アリ」選択時はリードモードと同様に、印字コマンド正常受信/メディアジャム/ダブルフィードなどの各ステータスをパソコンに送信します。

ステータスソウシン選択時の LCD (液晶) 表示



エンドキーで切り替え

5: リーダー (リーダー種類設定)

通常は使用しません。スタートキーは押さないで下さい。

押してしまった場合はスタートキーとエンドキーを同時に押してメニュー選択画面に戻ります。

6: インジイチホセイ (印字位置補正)

印字開始位置の微調整を行います。

“インジイチホセイ X”と表示しますので、スタートキー(上げる)、エンドキー(下げる)で調整し、フィードボタンで決定します。

-9 ~ 9 の間で調整が可能です。(1ステップは約 0.4mm の増減)

7: ハッコウソクド (発行速度)

オフラインテストでの発行速度設定を行います。

“ハッコウソクド X”と表示しますので、スタートキー(上げる)、エンドキー(下げる)で調整し、フィードボタンで決定します。

2 ~ 4 の間で調整が可能です。

※設定変更後、MTR インジ 1 又は MTR インジ 2 を実行することで有効になります。

※オンライン使用時では、パソコンより送信された発行速度設定が有効となります。

8: インジノウド (印字濃度)

印字濃度設定を行います。

“インジノウド XXX”と表示しますので、スタートキー(上げる)、エンドキー(下げる)で調整し、フィードボタンで決定します。

-10 ~ +10 の間で調整が可能です。

000 の場合、印字濃度設定を行わず、現在登録されている印字濃度が有効となります。

※オンライン使用時、パソコンより送信された印字濃度設定が有効となります。

(表示は一致しません)

オンライン使用時と同じ印字濃度設定とする場合は、000 を使用して下さい。

9: ダブルチェック (ダブルフィードチェック設定)

ダブルフィード(2枚送り)の設定を行います。

「ユウコウ」選択時はダブルフィードチェックを行い、「ムコウ」選択時は行いません。

ダブルチェック選択時の LCD (液晶) 表示

ダブルチェック_ユウコウ ↔ ダブルチェック_ムコウ

エンドキーで切り替え

a: U コマンド設定

システム領域の一部を管理区域として使用する / しないの設定を行います。

使用する場合、U コマンド(P.14)「⑧システム領域変更コマンド」が有効になります。

U コマンド選択時の LCD (液晶) 表示

U コマンド_ユウコウ ↔ U コマンド_ムコウ

エンドキーで切り替え

b: カードタイプ (カード種類設定)

使用するメディア種類を選択します。

カードタイプ選択時の LCD (液晶) 表示

カードタイプ K ↔ カードタイプ C

エンドキーで切り替え

↙ ↘
カードタイプ A6

c: ドウサテスト (動作テスト)

動作テストを行います。

印刷フォーマットは「MTR インジ 1」の帳票イメージ、「MTR インジ 2」の格子、搬送テストの「MTR フィード」から選択できます。動作テスト項目を選択します。

選択後、メディアをセットしてスタートキーを押して、各動作テストを開始します。

d:RF テスト (RFID テスト)

RFID の読み書きテストを行います。メディアを RFID のアンテナ下にセットし、スタートキーを押して RFID 読み書きテストを開始します。

e: モーターテスト

各モーターの動作テストを行います。「A.M1 モーター」、「B.M2 モーター」、「C.M3 モーター」からテストするモーターを選択します。

テストするモーターを決定後、「x.Mn モーター オフ」・「x.Mn モーター オン」で動作を選択して下さい。

f: スキャナースルー

通常は使用しません。スタートキーは押さないで下さい。

押してしまった場合はスタートキーとエンドキーを同時に押してメニュー選択画面に戻ります。

g: センサーテスト

各センサーの状況を表示します。

“センサー X1 X2 X3 X4 X5 X6 X7 ”と表示します。X1 ~ X7 は、下表に従って表示します。

各センサー／スイッチの位置は、P.39 を参照して下さい。

センサー／スイッチ	表示	状況	センサー／スイッチ	表示	状況
X1 : エンプティセンサー	0	OFF	X5 : S4 センサー	0	OFF
	1	ON		0	OFF
X2 : S1 センサー	0	OFF	X6 : ダブルフィードセンサー (厚み)	0	1 枚以下
	1	ON		1	2 枚以上
X3 : S2 センサー	0	OFF	X7 : ヘッド位置センサー	0	クローズ
	1	ON		1	オープン
X4 : S3 センサー	0	OFF			
	1	ON			

※センサーがメディアを検知した場合、(X6 は 2 枚以上) センサー状況が ON になります。

h: ダウンロードモード

通常は使用しません。スタートキーは押さないで下さい。

押してしまった場合はスタートキーとエンドキーを同時に押してメニュー選択画面に戻ります。

i: カウンター

メディアの総発行枚数を表示します。

j:S4 ジャムジカンシ (S4 センサージャム監視時間設定)

S4 センサーの監視時間を設定します。この時間を超えても S4 センサーが ON していた場合、走行エラーとなります。“S4 ジャムジカン__X”と表示しますので、スタートキー（上げる）、エンドキー（下げる）で調整し、フィードボタンで決定します。
設定範囲は 1 ～ 9 です。0 は監視しません。（1 ステップは 1 秒）

k:RF リトライカイスウ (RFID リトライ回数設定)

IC タグの読取 / 書込エラー時のリトライ回数を設定します。“RF リトライカイスウ__X”と表示しますので、スタートキー（上げる）、エンドキー（下げる）で調整し、フィードボタンで決定します。
設定範囲は 1 ～ 3 です。0 はリトライしません。（1 ステップは 1 回）

l:RF リトライステップ (RFID リトライステップ設定)

読取 / 書込リトライ時、IC タグの読取 / 書込停止位置を変更します。
“RF リトライステップ__X”と表示しますので、スタートキー（上げる）、エンドキー（下げる）で調整し、フィードボタンで決定します。
※ K カード：設定した分、印字ずれが発生します。
※ C カード：3 以上設定すると、印字ずれが発生します。

14 設定及び調整方法

通常は、当社にて出荷調整を行いお客様に納入させて頂いております。出荷の際のテストメディア（お客様からお送り頂いたもの）以外のメディアで本装置をご使用の際は以下の調整を行って下さい。

※上記テストメディアと状態が異なるもの（用紙種類、サイズ、厚み、シンボル、メディア変形等）を使用されますと、搬送不良や読み取り不良が発生する原因となります。

⚠ 注意

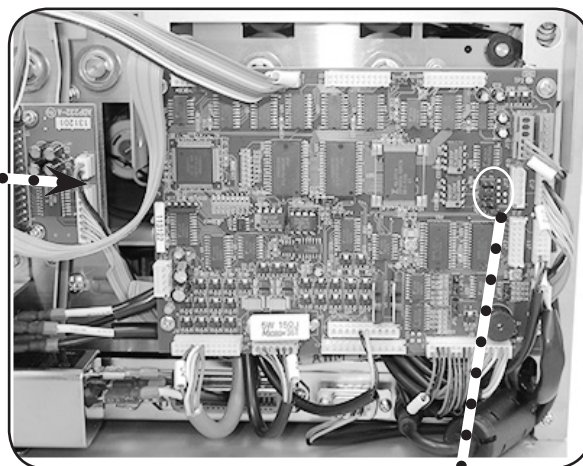
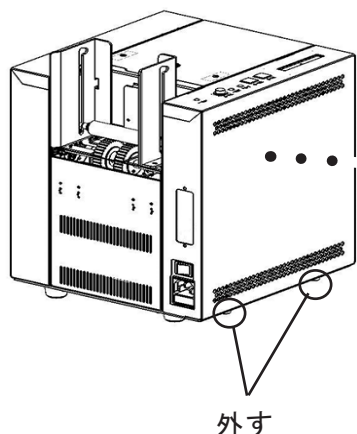
- 以下の設定、調整をする際は、電源スイッチをオフにしてから行って下さい。感電やけがの恐れがあります。
- 以下の設定、調整をする際は、機器の取り扱いに十分注意して確実に行って下さい。フレーム部でけがをしたり、使用中に部品が外れて事故の原因になります。

14-1 通信の設定

1) 通信速度の設定

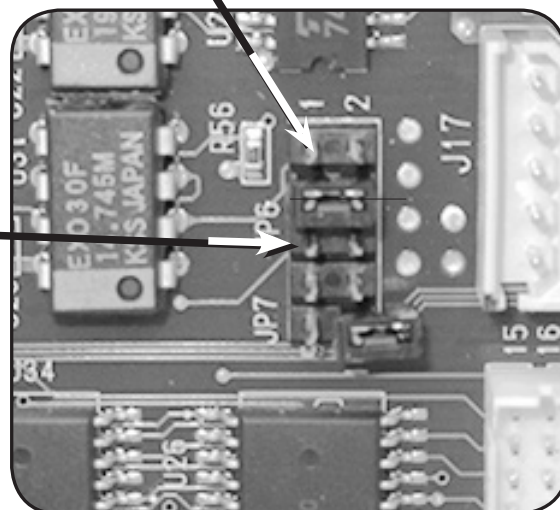
通信速度の設定はジャンパーピンで行います。

〈側面カバーを開けた写真〉



ジャンパー

ピン

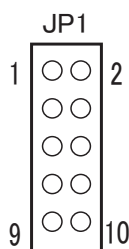


〈拡大図〉

※写真はカバーを外した状態です

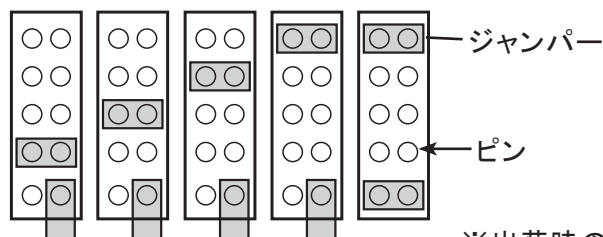
- ①電源スイッチをオフして下さい。
- ②機器底部の固定ねじを外し、側面カバーを上引き上げます。
- ③ジャンパーを下図の設定したい通信速度に対応したピンに、奥までしっかりと差し込みます。
- ④カバーを閉じます。
- ⑤通信速度の変更後は、電源を入れ直して下さい。

ジャンパーを全て外した状態



通信速度 (bps) ※

9600 19200 38400 57600 115200



※出荷時の設定

2) 通信パラメータの設定

データ長、パリティ、ストップビットの設定を行います。

設定の詳細は、P.28 MTR モード 1：通信設定を参照して下さい。

14-2 フロー制御設定

フロー制御の設定を行います。

設定の詳細は、P.28 MTR モード 2：フロー制御を参照して下さい。

14-3 プリントモード設定

モード切り替え（プリント機能のみ／リード&プリント機能）の設定を行います。

設定の詳細は、P.28 MTR モード 3：モード切り替えを参照して下さい。

14-4 ステータス送信有無設定

プリンタ側からのステータス送信の設定を行います。

但し、P.9 のステータスとの混在はできません。プリントモードのみ有効です。

設定の詳細は、P.28 MTR モード 4：ステータス送信有無設定を参照して下さい。

14-5 印字位置設定

印字の頭だし位置を補正します。

設定の詳細は、P.29 MTR モード 6：印字位置補正を参照して下さい。

14-6 発行速度設定

発行速度の設定を行います。

設定の詳細は P.29 MTR モード 7: 発行速度を参照して下さい。

14-7 印字濃度設定

印字濃度の設定を行います。

設定の詳細は P.29 MTR モード 8: 印字濃度を参照して下さい。

14-8 ダブルフィードチェック設定

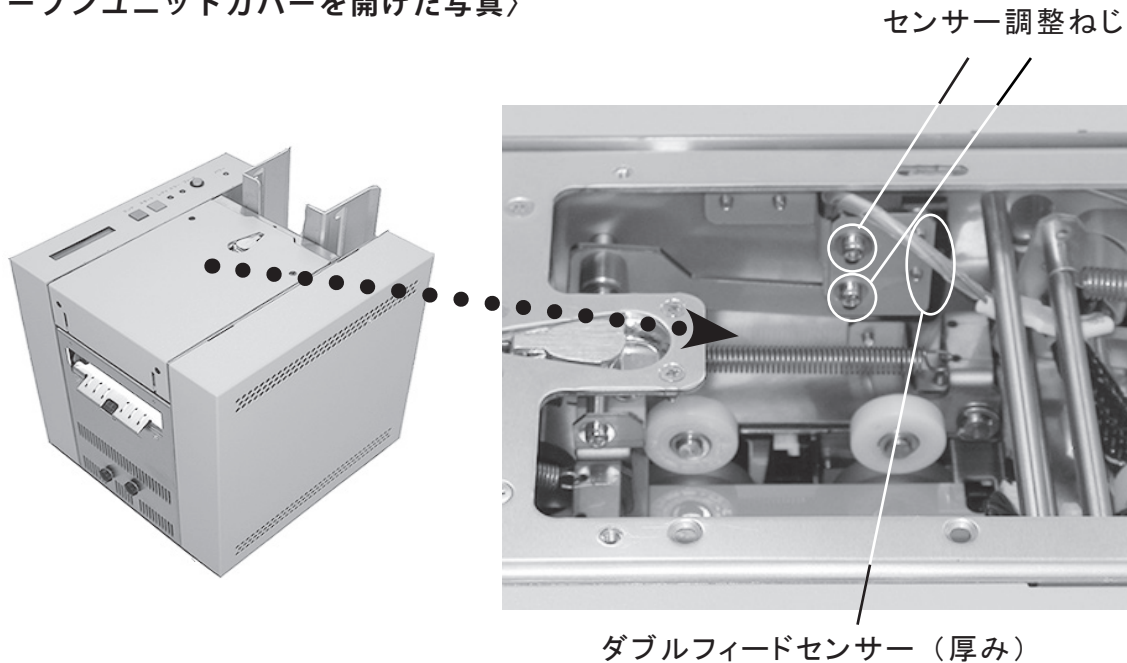
ダブルフィードチェックを使用する / しないの設定を行います。

設定の詳細は P.29 MTR モード 9: ダブルフィードチェック設定を参照して下さい。

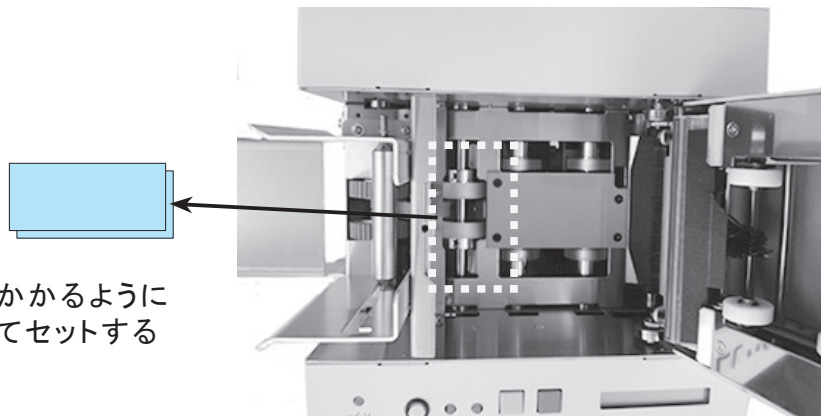
14-9 ダブルフィードチェック厚みレベル設定

- ① オープンユニットカバーを開けます。
- ② P.30 MTR モード g : センサーテストを選択します。
- ③ オープンユニットを開け、メディアを入口側のローラーにかかるようにセットし、ユニットを閉じます。
- ④ センサー調整ねじを緩めて、X6 : ダブルフィードセンサー（厚み）の数値が、メディアを2枚入れた時は、“1”、1枚の時は“0”になるように調整して、ねじを固定します。

〈オープンユニットカバーを開けた写真〉



右写真の点線部分にかかるように
2枚のメディアを重ねてセットする



14-10 U コマンド設定

U コマンドの設定を行います。
設定の詳細は、P.29 MTR モード a : U コマンド設定を参照して下さい。

14-11 カードタイプ設定

カードタイプの設定を行います。
設定の詳細は、P.29 MTR モード b : カードタイプを参照して下さい。

14-12 S4 ジャム監視時間設定

S4 センサーの監視時間設定を行います。

設定の詳細は、P.31 MTR モード j : S4 センサージャム監視時間設定を参照して下さい。

14-13 RF リトライ回数設定

IC タグの読取 / 書込エラー時のリトライ回数を設定します。

設定の詳細は、P.31 MTR モード k : RF リトライ回数設定を参照して下さい。

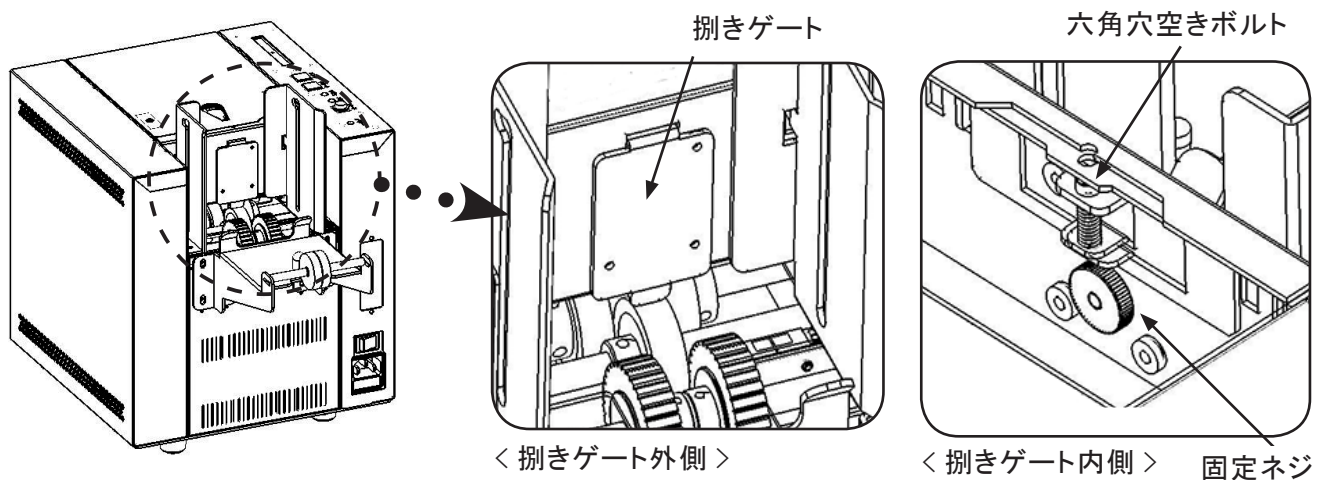
14-14 RF リトライステップ設定

IC タグ読取 / 書込リトライ時の読取 / 書込停止位置を設定します。

設定の詳細は、P.31 MTR モード l : RFID リトライステップ設定を参照して下さい。

14-15 ホッパー捌きゲートの調整

- ①オープンユニットを開けます。
- ②捌きゲートの固定ネジを緩めます。
- ③六角穴空きボルトを回し、捌きゲートの位置を調整します。
この時、メディア 1 枚では通り、2 枚では停止する位置に調整します。
- ④捌きゲートの固定ネジを緩め、固定します。
この時、固定ネジを下に押し下げながら固定しないで下さい。



14-16 ヒューズの交換

ヒューズが切れた場合以下の方法でヒューズを交換して下さい。

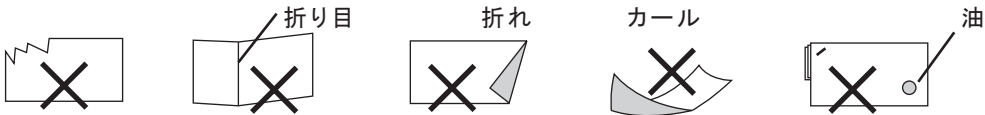
- ①電源スイッチをオフにして下さい。
- ②ヒューズボックス部 (P.25) を引き出します。
- ③奥の本ヒューズを上にながらげず、手前の予備ヒューズと交換して下さい。
手前の予備ヒューズは横にスライドさせてはけません。
- ④ヒューズ交換後、ヒューズボックスを押し戻して下さい。
 - ヒューズは 6A を使用して下さい。
 - 予備ヒューズを使用したら早めに補充しておいて下さい。

15 操 作

15-1 メディアのセット

⚠ 注意

- 破れているメディア、折り目が付いているメディア、折れていたり、反ったり、曲がっているメディア、カールしているメディアは使用しないで下さい。
搬送エラー、メディア詰まりの原因となります。
- 搬送エラー、ダブルフィード（2枚送り）の原因となりますので、メディアに付いているシールや油等の異物を取り除き、よく捌いてからセットして下さい。



メディアをセットする前に静電気や汚れでメディア同士が貼りついている場合があるので、メディアは簡単に捌いてからセットして下さい。



メディア押えを持ち上げ、ホッパトレイの上にメディアをセットし、メディア押えを下ろします。メディアは印刷する面を上セットし、メディア後端が黒ローラーに掛かるようにセットします。セット後、メディアを揃える為にメディア後端を軽く機器側へ押し、メディア左側（引込側）が揃うようにセットして下さい。

（黒ローラーに掛かるのはKカードの場合）※メディアを無理に押し込まないで下さい。



15-2 読み取り・書き込み・印刷処理

⚠ 注意

読み取り処理中はカバーを開けないで下さい。ローラーやベルトの駆動系に手を入れないで下さい。手が挟み込まれる危険性があります。

● 4361(プリントモード)(印刷処理)

- ①メディアをセットしている時に印字データを受信すると自動的に印刷を開始します。
- ②メディアをセットしていなくて、印字データを受信した時、又、途中でメディアがなくなった時は、スタートキーを押すことにより印刷を再開します。
印刷するデータがある時は、レディLEDが点灯しています。

● 4361(リードモード)/436B / 436C ((読み取り・書き込み)・印刷処理)

- ①メディアをホッパーにセットした後、スタートキーを押すと処理を始めます。
自動読み取りコマンド(P.14)を受信した場合は、自動的に印刷を開始します。
- ②処理中にメディアが止まった時は、そのメディアを取りのぞき再びスタートキーを押すと読み取りを再開します。
- ③処理終了の時は、エンドキーを押して下さい。

15-3 メディア詰まりの対応

⚠ 注意

フィードボタンを押してもメディアを排出しない場合は、電源スイッチをオフにしてから取り出しの作業を行って下さい。感電やけがの恐れがあります。

- ①メディアが詰まった時は、フィードボタンを押してメディアを排出して下さい。
- ②フィードボタンを押してもメディアを排出しない場合は、一旦、電源スイッチをオフにして下さい。オープンカバーを開け、詰まったメディアを取り出して下さい。

15-4 ホッパーキックミスの対応

- ①ホッパーキックミスが発生した時は、メディアを捌いてから再セットして下さい。
- ②再セットしてもキックミスが発生する場合は、メディアが折れ曲がっていたり、メディア同士が水、油で付着していないか確認して、付着していれば綺麗な布等でふき取って下さい。
- ③水、油等も付着していなければ、ローラーの清掃をして下さい。

15-5 センサージャムの対応

● S1 センサージャムの対応

- ① S1 センサージャムが発生した時は、S1 ~ S2 センサー付近でメディアが詰まっていますので、15-3(メディア詰まりの対応)を実施し、装置内からメディアをすべて取り除いてからスタートキーを押して下さい。
- ②取り除いても発生する場合は、S1 ~ S3 センサーを清掃して下さい。
- ③清掃しても発生する場合は、ローラーを清掃して下さい。

● S2 センサージャムの対応

① S2 センサージャムが発生した時は、S2 センサー付近でメディアが詰まっていますので、15-3(メディア詰まりの対応)を実施し、装置内からメディアをすべて取り除いてからスタートキーを押して下さい。

取り除いても発生する場合は、S1 センサージャム対応②③を実施して下さい。

● S3 センサージャムの対応

① S3 センサージャムが発生した時は、S3 センサー付近でメディアが詰まっていますので、15-3(メディア詰まりの対応)を実施し、装置内からメディアをすべて取り除いてからスタートキーを押して下さい。

取り除いても発生する場合は、S1 センサージャム対応②③を実施して下さい。

それでも発生する場合は、プラテンを清掃して下さい。

● S4 センサージャムの対応

① S4 センサージャムが発生した時は、S4 センサー付近でメディアが詰まっていますので、15-3(メディア詰まりの対応)を実施し、装置内からメディアをすべて取り除いてからスタートキーを押して下さい。

②取り除いても発生する場合は、S4 センサーを清掃して下さい。

③清掃しても発生する場合は、プラテンを清掃して下さい。

④それでも発生する場合は、光が S4 センサーに直接当たっていないか確認し、当たっていれば、光を遮るようにして下さい。

15-6 ダブルフィードエラーの対応

① 15-3(メディア詰まりの対応)、15-4(ホッパーキックミスの対応)を行って下さい。

16 定期点検

⚠ 注意

●作業をする時は、必ず電源スイッチをオフにして下さい。

感電やけがの恐れがあります。

●本装置のメカ内部は、フレーム部が切り出しており危険です。

手を入れるときは必ず手袋をするようにして下さい。

●必要時以外はカバーを開けないで下さい。

●指定箇所以外のカバーは開けないで下さい。また、本装置を分解、修理、改造しないで下さい。故障、感電、けがの恐れがあります。

日常点検は、本装置の機能を正常に保ち、障害を防ぐために必要に応じて行って下さい。

◆点検時に使用する道具◆

アルコール …イソプロピルアルコール

布 …乾いた、汚れていない、柔らかいもの。
機器を傷つけるようなものは、使用しないで下さい。

綿棒 …機器内部は、柄の長いものを使用して下さい。

洗剤 …中性洗剤

エアガン …エアガンが無い場合は、市販品のエアスプレーをお使い下さい。

掃除機

1) 外部

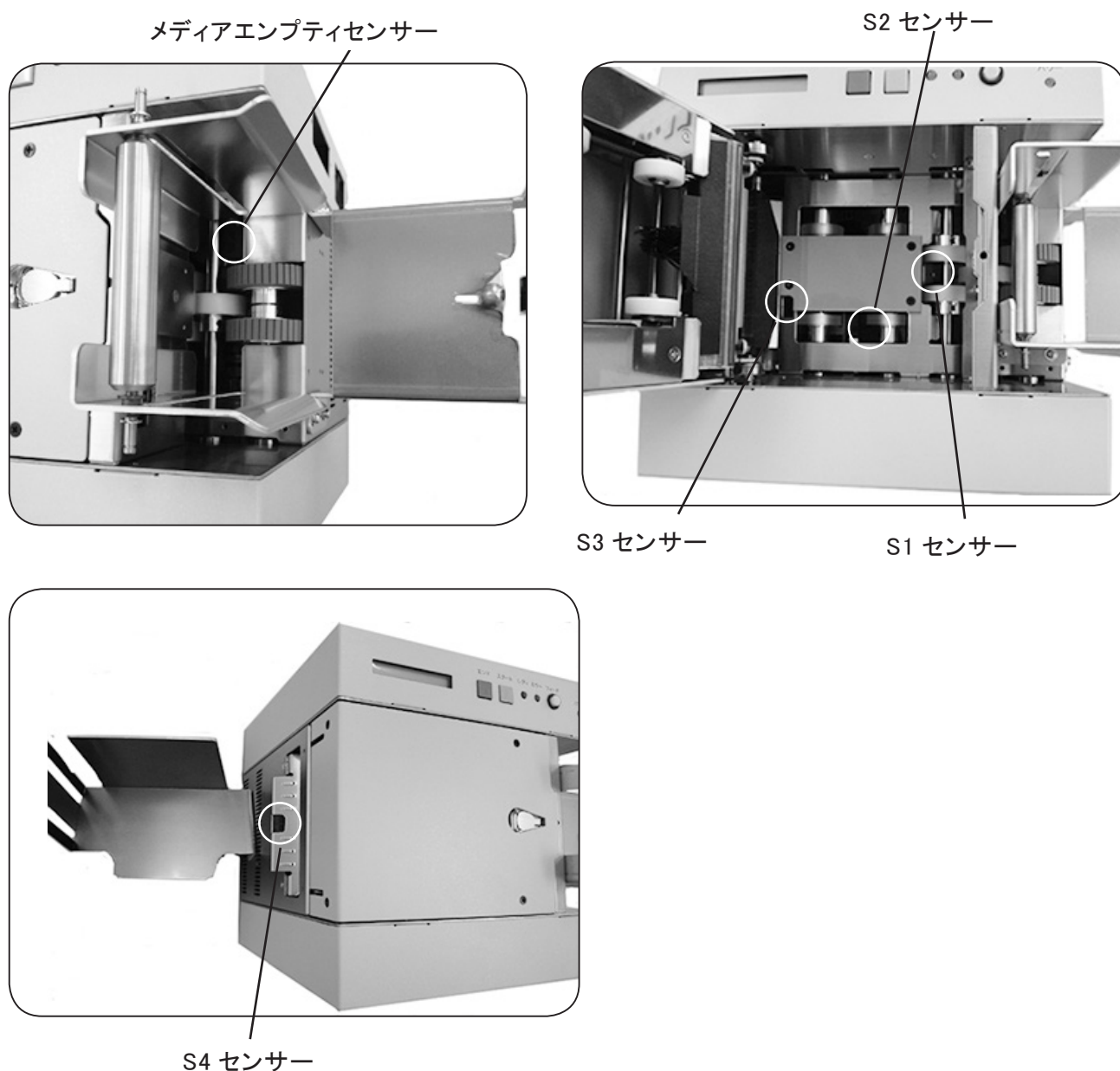
本体外部の汚れは、柔らかい布で乾拭きして下さい。汚れがひどい場合には、アルコールでローラー表面を拭いて下さい。

2) ネジのゆるみ

ネジのゆるみをチェックして、ゆるんでいるものは締めて下さい。

3) センサー

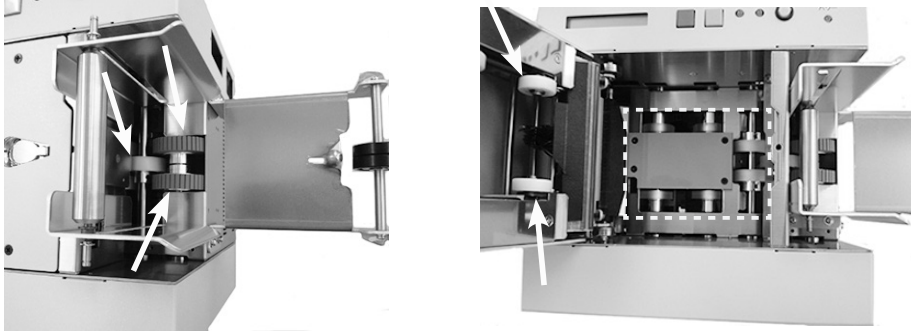
センサーが汚れると、エラーの原因になりますので、エアガン（エアスプレー）などで、ほこりを吹き飛ばすか、または綿棒で乾拭きして下さい。（洗剤、アルコールは使用しないで下さい。センサーが薬品によりくもったり、傷ついたりします。）
センサーの位置は次のとおりです。



4) ローラー

ホッパー部：灰色、黄色のローラーをアルコールを含ませた柔らかい布で拭き、汚れを落として下さい。

走行部：オープンユニットを開け、アルコールを含ませた柔らかい布で拭き、汚れを落として下さい。

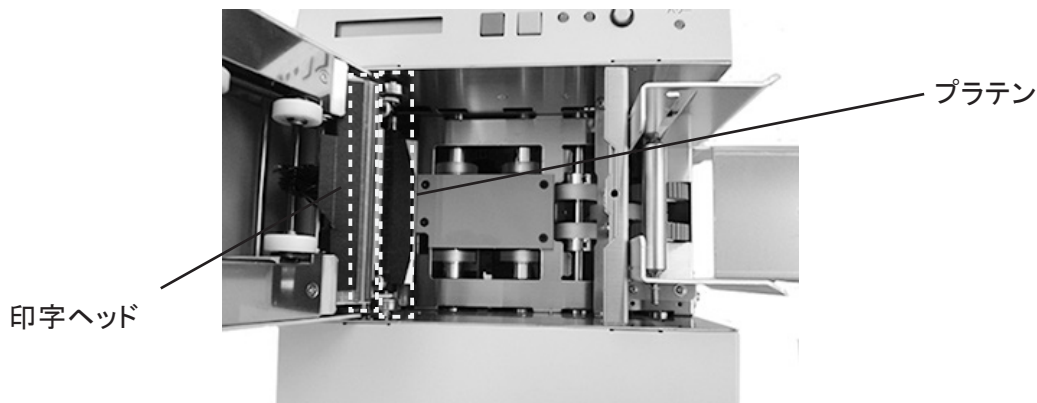


5) 印字ヘッド

サーマルヘッドクリーナペン（品番：24089500013）で清掃、又はきれいな柔らかい布で乾拭きして下さい。

6) プラテン

ヘッドの下にあるプラテンをアルコールを含ませた柔らかい布で拭き、汚れを落として下さい。



※注意※

印字ヘッド、プラテンを鋭利なもので傷つけないで下さい。

プラテンは、アルコールを染み込ませた柔らかい布でクリーニングして下さい。

印字ヘッド部に直接水がかからないようにして下さい。

7) その他

オープンユニットを開け、機器内部のほこり等を掃除機で吸い取って下さい。

17 エラーの対応

ご使用中に異常が生じた時は、つぎの点をお調べ下さい。

読み取りエラーが多発

- IC タグ・アンテナが破損している可能性があります。(436B / 436C)
→別のメディアで正常に読み取りができる場合は、読み取りエラーのメディアを新しいものに取り替えて下さい。
→ P.31 MTR モード k:RF リトライカイスウを増やすことで改善される場合があります。

印刷ができない

- オープンユニットが正しくセットされていますか？
→オープンユニットを確実にロックして下さい。

印刷が不鮮明である

- 印字ヘッドが汚れていませんか？
→印字ヘッドを付属のサーマルヘッドクリーナーで拭いて汚れをおとして下さい。
- プラテンが汚れていませんか？
→プラテンをアルコールを含ませた柔らかい布で拭き、汚れをおとして下さい。

メディアが走行しない

- メディアが正しくセットされていますか？
→メディアを捌いて正しくセットして下さい。
- インターフェースケーブルがはずれていませんか？
→インターフェースケーブルを正しく接続して下さい。

メディアが途中で止まってしまった

- フィードボタン (P.25) を押して下さい。
走行系で止まっているメディアを排出します。
- フィードボタンで排出しない場合は、オープンユニットを開け、走行系で止まっているメディアを手で取り除いて下さい。(P.37 15-3)

オンラインにならない

- インターフェースケーブルが抜けていたり、接触不良になっていませんか？
→確認の後、再度電源を入れ直して下さい。
- アプリケーション側の問題はありませんか？
→動作実績のある他のプログラムで動作確認をして下さい。

コマンドやステータス・データの送受信ができない

- RS-232C インターフェースの信号線 (DR) が Low になっていませんか？
→ High の場合に、コマンドやステータス・データの送受信が可能となります。(P.4)

給紙エラー / 搬送エラー / メディア詰まりが多発

- メディア同士が静電気や水・油等の異物が付着していませんか？
- メディアが変形していたり、水や油等の異物が付着していませんか？
→メディアをよく捌いて下さい。
→変形しているメディアは使用しないで下さい。
→メディアに付着した異物を取り除いて下さい。
- 各ローラーが汚れていませんか？
→各ローラーをアルコールを含ませた柔らかい布で拭き、汚れを落として下さい。
(P.38 16: 定期点検参照)
- ダブルフィードエラーの調整が正しくされていますか？
→調整の上、再度セットし直して下さい。
- 出荷の際のテストメディア以外のメディアを使用していませんか？
→テストメディアと状態が異なるもの（メディア種類、サイズ、厚み、シンボル、メディア変形等）を使用されますと、搬送不良や読み取り不良が発生する原因となります。
出荷時のテストメディア以外のメディアを使用する際は、14. 各種設定及び調整方法（P.32～）をご覧の上、再度読み取り調整を行って下さい。
- センサーが汚れていませんか？
→センサーの汚れをエアガン（エアースプレー）などで吹き飛ばすか、又は、綿棒で乾拭きして下さい。（P.38 16: 定期点検参照）
- ホッパー捌きゲートが狭すぎる / 広すぎませんか？
→捌きゲートの調整をして下さい。（P.35 14-15 ホッパー捌きゲートの調整参照）

電源スイッチを入れても、パワーランプがつかない

- 電源プラグがコンセントにしっかり差し込まれていますか？
→電源プラグをコンセントにしっかり差し込み直します。
- コンセントまで電源がきていますか？
→停電ではないですか。
- ヒューズやブレーカーが切れていませんか？
→ヒューズ、ブレーカーを点検します。

以上のことをお調べいただいても、機械が動かない時は、機種名と不具合の状況を詳しくご連絡下さい。

機器の修理サービスについては、当社までお問い合わせ下さい。

— 消耗品について —

- 当社推奨のカードをご使用下さい
本装置を当社推奨以外の消耗品（カード）でご使用になりますと、搬送不良 / 印刷不良の原因となります。
当社推奨以外の消耗品を使用されて発生した故障については当社の保証範囲外となりますので、ご注意下さい。
なお、消耗品のご用命、及び帳票作成についてのお問い合わせは、当社にご連絡下さい。

外部機器インターフェースマニュアルについて

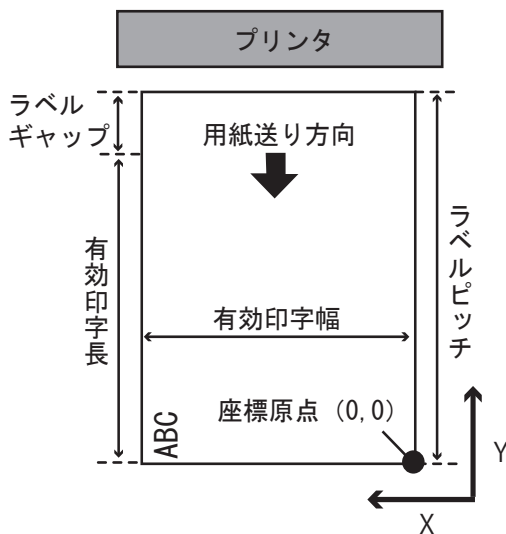
「外部機器インターフェースマニュアル」に記載した内容に、使用上の制限や、変更がなされている箇所があります。下記の内容を参照して下さい。

●印字にあたっての注意点

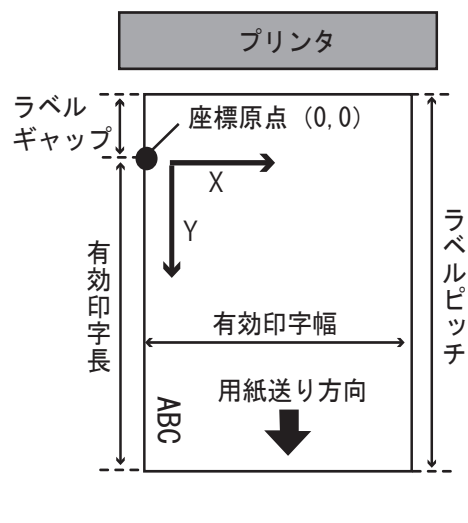
- ・メディアの上下、左右 3mm は印字しないで下さい。
- ・メディアの送り方向先端より 100mm の送りに対して、± 3mm のずれが生じることがあります。

●印字位置の座標原点

< 頭出し印字の場合 >



< 尻出し印字の場合 >



●インターフェースコマンドの以下のコマンドは次のように変更されています。

P.114 [ESC] XS	aaaa (発行枚数) bbb (カット間隔) c (センサー種別) d (発行モード) e (発行スピード) f (リボン有り / 無し) h (ステータス応答の種類)	→ 0001 固定 → 000 固定 → 0 固定 → C 固定 → 3 推奨 → 0 固定 → 0 (ステータス応答無し) 1 (ステータス応答有り)
P.130 [ESC] T	a (センサー種別) b (カット有り / 無し指定) c (フィードモード) d (フィードスピード) e (リボン有り / 無し)	→ 4361(プリントモード)のみ 使用可能です。 ※ 1 → 0 固定 → 0 固定 → C 固定 → 3 推奨 → 0 固定

※ 1 使用できるステータスには制約があります。

詳細は「8-2 ステータス要求概要」及び次頁の表を参照して下さい。

- ステータス要求の以下のステータスは次のように変更されています。

LCD メッセージ上段の表示	変更内容
オンラインモード状態時ヘッド部を開けた	発生しません
オンラインモード状態時ヘッド部を閉じた	発生しません
ポーズ状態	発生しません
剥離待ち状態	発生しません
紙送り中に紙詰まりが発生した	発生しません
カッター部で異常があった	発生しません
ラベルが終了した	発生しません
ヘッド部を開けたまま、フィード、発行しようとした [FEED] キーは除く	発生しません
リボンが終了した	発生しません
エンコーダーで異常が発生した	発生しません
最終枚のラベル発行が正常終了し、ラベルが終了した	発生しません
SDカードへの書き込みエラーが発生した	発生しません
SDカードのフォーマットで消去エラーが発生した	発生しません
SDカードの空容量が足りなくて登録できない	発生しません
SDカードの初期化中	発生しません

- その他の変更点

P.27 使用できる制御コードについて

制御コードは、以下の方式①のみ可能です。方式②、③は使用できません。

- ① ESC (1BH)、LF (0AH)、NUL (00H)
- ② { (7BH)、| (7CH)、} (7DH)
- ③システムモードで設定されたコード



〒 472-0056 愛知県知立市宝 2 丁目 6-16 宝 BOX
TEL 0566-91-5001 FAX 0566-82-6116
URL <http://www.ap-refine.co.jp>
E-mail info@ap-refine.co.jp

- ・ 本製品に関するお問い合わせや、万一製品が故障した場合は、上記までご連絡ください。
- ・ 本書の内容に関しては、将来予告なしに変更することがあります。
- ・ 本書の内容に関しては、万全を期しておりますが、万一ご不審な点や誤り、お気づきの点がありましたら上記までご連絡下さい。
- ・ 本書の内容の一部または全部を無断で転載することは、禁じられています。

製造者	: 株式会社エイピーリファイン
製品型番	: 4361、436B、436C
製品名	: リライトカードプリンタ
製造国	: 日本