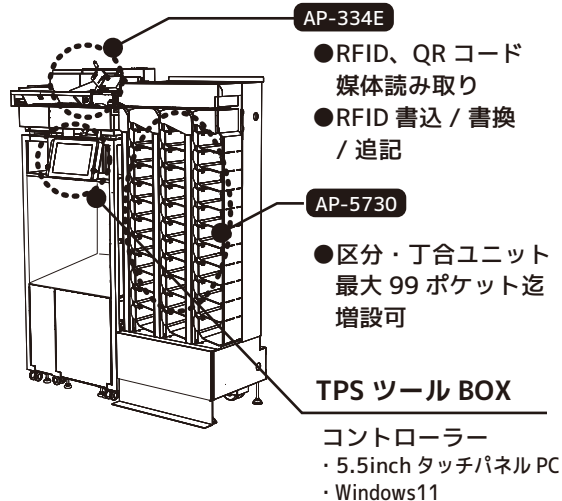


TPSカード®・紙媒体対応 読取&区分&丁合 複合装置



▶TPS カードの区分仕分け

▶e- かんばん / 現品票
(紙媒体) の区分仕分け

▶指示カードと e- かんばん /
現品票 / 現品カードの丁合
を行う業務ツールをプレ
インストールしたコントロ
ーラー付

【装置構成】

AP-334E

- ・ TPSカードのRFID 読取 / 書込 / 書換 / 追記
- ・ 紙媒体の読取

AP-5730

- ・ 媒体の区分仕分け / 丁合
- ・ 処理速度 130 枚 / 分。
(※200 桁の QR コードの場合)

設置寸法：

D370×W1180×1320mm

概 要

- 手仕分けのミス、作業時間などの問題を解決。
標準 33 区分で最大 99 区分まで増設可。
- 目的単位で区分設定。
品番別区分、納品日・便別区分など次工程作業に応じた区分設定が

可能。

- 前段取りで効率良い作業を。
読み取り区分した e- かんばん / 現品カードと作業指示カードを、
丁合して作業者に渡せば、作業工数大幅削減！

TPS ツール BOX 概要

- 業務ツールは「TPS ツール BOX」にプレインストール
- I/F：USB 3.0、Bluetooth5.2、HDMI 出力
無線 / 有線 LAN、
外寸：142×91×19 (W×H×Dmm)
- CSV 出力機能